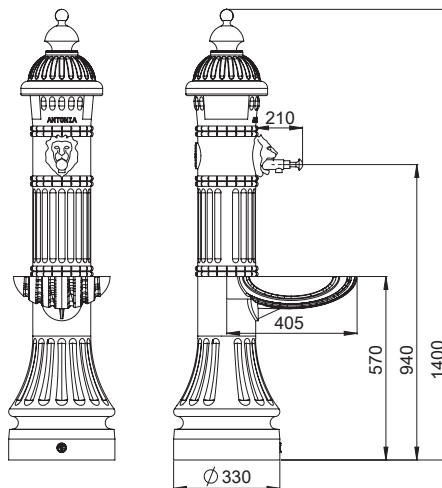


УКРАСНИ ПРОИЗВОДИ

DECORATIVE PRODUCTS

ХИДРАНТСКА УКРАСНА ЧЕШМА ТИП „АНТОНИА“ DECORATIVE DRINKING FOUNTAIN TYPE ANTONIA

Шифра бр. ATA 72029
Code No. ATA 72029



Карактеристики:

- Релјефно изработена во барокен стил
- Изведба со самозатворачка временска месингана славина на притискање со висок сјај или класична славина со приклучок од 1/2" поврзана со флексибилна цевка за вода
- Епоксидна заштита, минимум 250µm според RAL 9005 ; 6002; 6010 – UV стабилна
- Изработена од леано железо од сив лив GG20 по стандард МКС EN 1561:2011 со минимална дебелина на ливот од 8 мм
- Наменета за јавна употреба во паркови, градини, плоштади и на други места

Features:

- Baroque style shaped
- Self closing push button – high gloss brass faucet or classic tap with 1/2" connection to a flexible water pipe
- Epoxy coated 250µm, RAL 9005; 6002; 6010 – UV stabilized
- Grey iron casting GG20, standard EN 1561:2011, casting thickness min 8mm
- Field of application - water drinking fountain for public use in parks, gardens, town squares.

Горенаведените карактеристики се од информативен карактер. Производителот го задржува правото да врши измени на дизајнот, составот и др., без претходна најава и без било какви обврски. The above mentioned products are for reference only. The producer reserves the right to change the design, construction, specification without prior notice or liability..