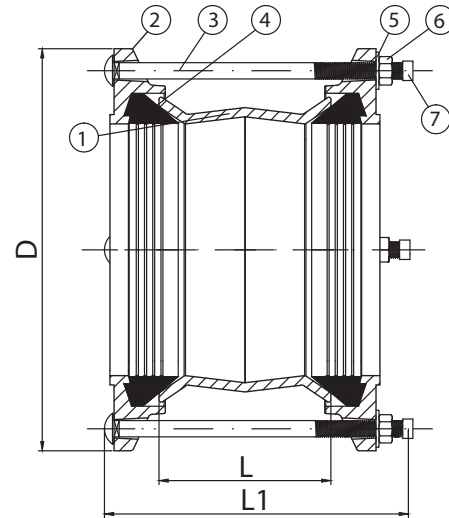


МАКС СПОЈКА
MAX COUPLING

Шифра бр. АТА 07259
Code No. АТА 07259



Спецификација на материјал/Material Specification

| Бр./No. | Име на делот/Item Name | Материјал/Material | Спецификација/Specification |
|---------|-------------------------------|--|--------------------------------|
| 1 | Тело / Body | Нодуларен лив/ Ductile iron St235JR | EN 1563:2018 EN 10025-2:2019 |
| 2 | Завршен прстен / End ring | Нодуларен лив / Ductile iron St235JR | EN 1563:2018 EN 10025-2:2019 |
| 3 | Гумена заптивка / Rubber seal | Гума / Rubber | EN 681-1:1996 |
| 4 | Завртка / Bolt | Поцинкуван челик / Zinc plated steel | DIN 603 |
| 5 | Подлошка / Washer | Поцинкуван челик / Zinc plated steel | DIN 125 |
| 6 | Навртка / Nut | Поцинкуван челик / Zinc plated steel | DIN 934 |
| 7 | Капаче / Cap | Полиетилен / PE | |

Карактеристики:

- Телото и завршните прстени се изработени од нодуларен лив со ознака на материјалот EN-GJS-500 (GGG 50) според стандардот МКС EN 1563:2018 (опционално тело и капачиња од топло вала конструктивен челик)
- Спојките се изработени согласно стандард МКС EN 14525:2009
- Површинска заштита со епоксидна боја или со термопластика во црна боја која е потврдена со извештај за здравствена исправност
- Работен притисок ПН16
- Челични поцинкувани завртки, навртки и подлошки
- EPDM гумени заптивки согласно стандард МКС EN 681-1:2006
- Механички фазони со голема толеранција
- Аголно отстапување +/- 6°

Features:

- Body and end ring made of ductile iron material EN-GJS-500 (GGG 50) in accordance with EN 1563:2018 standard (optional body and end caps from hot rolled structural steel)
- Couplings produced in accordance with EN 14525:2004
- Protection with epoxy coating or black thermoplastic coating confirmed by a health inspection certificate
- PN16 working pressure.
- Equipped with steel zinc coated bolts, nuts and washers
- EPDM rubber seals in accordance with EN 681-1:1996
- High Tolerance mechanical pipe fittings.
- Angular deflection +/- 6°

*Other Fasteners like Dacromet Coated Steel and Stainless steel available upon request.

Димензии/Dimensions(mm)

| Димензија/Size | Цевка/Pipe OD(mm) | L | L1 | Завртка/Bolt No. | Маса/Weight (kg) |
|----------------|-------------------|-----|---------|------------------|------------------|
| DN50 | 58-74 | 100 | M12X190 | 4 | 3.70 |
| DN65 | 68-84 | 100 | M12X190 | 4 | 3.86 |
| DN80 | 84-105 | 100 | M12X190 | 4 | 5.24 |
| DN100 | 109-133 | 100 | M12X190 | 4 | 6.12 |
| DN125 | 133-157 | 100 | M12X190 | 4 | 6.80 |
| DN150 | 157-182 | 115 | M12X210 | 4 | 9.40 |
| DN175 | 189-212 | 115 | M12X220 | 4 | 11.03 |
| DN200 | 218-242 | 160 | M12X230 | 6 | 12.66 |
| DN225 | 243-269 | 160 | M12X230 | 6 | 14.53 |
| DN250 | 266-291 | 160 | M12X250 | 6 | 16.40 |
| DN300 | 315-349 | 160 | M12X250 | 6 | 24.56 |
| DN350 | 384-410 | 160 | M12X250 | 8 | 36.53 |
| DN400 | 436-462 | 160 | M12X260 | 8 | 47.03 |

Горенаведените карактеристики се од информативен карактер. Производителот го задржува правото да врши измени на дизајнот, составот и др., без претходна најава и без какви било обврски. The above mentioned products are for reference only. The producer reserves the right to change the design, construction, specification without prior notice or liability.