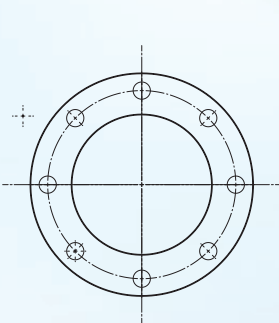
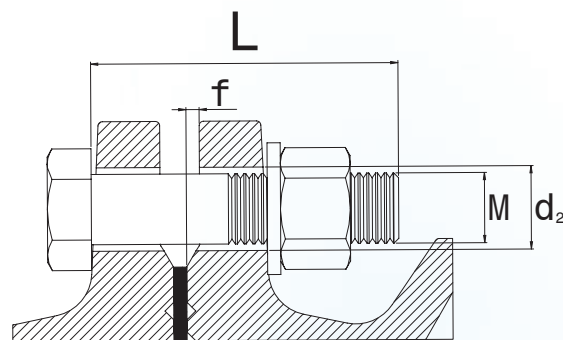
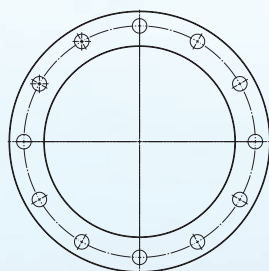


МАШИНСКИ ЗАВРТКИ И НАВРТКИ BOLTS AND NUTS

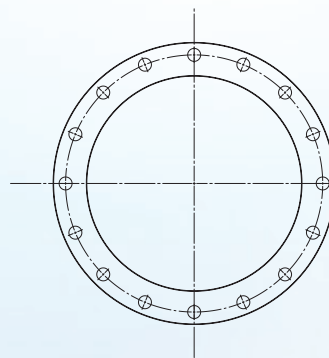
Номинален дијаметар Nominal size DN	PN 10		PN 16		PN 25		PN 40	
	M x L	парч. pieces	M x L	парч. pieces	M x L	парч. pieces	M x L	парч. pieces
40	M16 x 65	4	M16 x 65	4	M16 x 70	4	M16 x 70	4
50	M16 x 70	4	M16 x 70	4	M16 x 70	4	M16 x 70	4
60	M16 x 70	4	M16 x 70	4	M16 x 70	8	M16 x 70	8
65	M16 x 70	4	M16 x 70	4	M16 x 75	8	M16 x 75	8
80	M16 x 70	4/8	M16 x 70	8	M16 x 75	8	M16 x 75	8
100	M16 x 70	8	M16 x 70	8	M20 x 80	8	M20 x 80	8
125	M16 x 70	8	M16 x 70	8	M24 x 90	8	M24 x 90	8
150	M20 x 80	8	M20 x 80	8	M24 x 90	8	M24 x 100	8
200	M20 x 80	8	M20 x 80	12	M24 x 90	12	M27 x 110	12
250	M20 x 80	12	M20 x 90	12	M27 x 100	12	M30 x 120	12
300	M20 x 90	12	M24 x 90	12	M27 x 110	16	M30 x 130	16
350	M20 x 90	16	M24 x 90	16	M30 x 110	16	M33 x 130	16
400	M24 x 90	16	M27 x 100	16	M33 x 120	16	M36 x 150	16
450	M24 x 90	20	M27 x 100	20	M33 x 120	20	M36 x 150	20
500	M24 x 90	20	M30 x 110	20	M33 x 130	20	M39 x 160	20
600	M27 x 100	20	M33 x 120	20	M36 x 140	20	M45 x 180	20
700	M27 x 110	24	M33 x 120	24	M39 x 150	24	-	-
800	M30 x 110	24	M36 x 130	24	M45 x 170	24	-	-



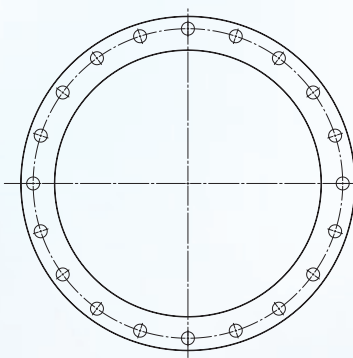
8 отвори
8 holes



12 отвори
12 holes



16 отвори
16 holes



20 отвори
20 holes