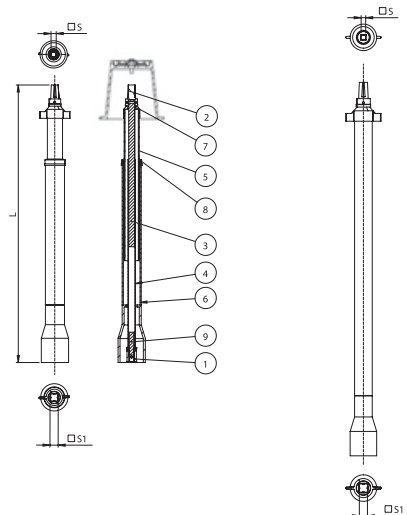
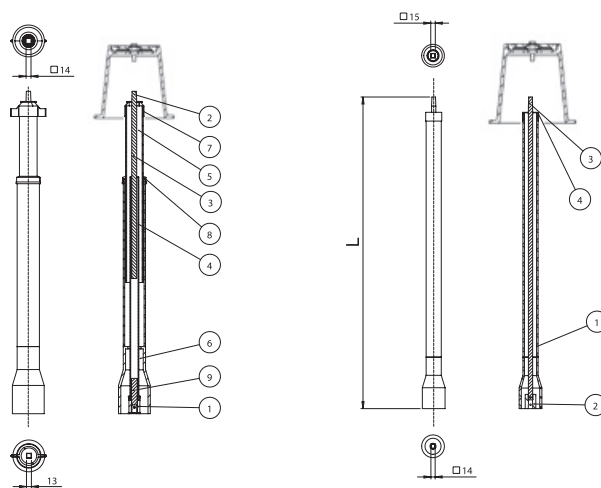


ТЕЛЕСКОПСКА И ФИКСНА ВГРАДБЕНА ГАРНИТУРА
TELESCOPIC AND FIXED EXTENSION SPINDLE

ТЕЛЕСКОПСКА И ФИКСНА ВГРАДБЕНА ГАРНИТУРА ЗА ОГРЛИЦА (СЕРВИСЕН ВЕНТИЛ)
TELESCOPIC AND FIXED EXTENSION SPINDLE FOR TAPPING BRIDGE (TAPPING SADDLE)

Карактеристики

- Овозможува отворање и затворање на вентили
- Лесна монтажа без специјален алат
- Заштита од навлегување нечистотии
- Прилагодлива во која било позиција во рамките на опсегот, со самоодржување на таа висина
- Заштитната цевка, капачето и спојката помеѓу телескопските делови се интегрирани во стабилна врска
- Со опсеги од 0,7 до 2,5 м

Features

- Allows valve opening and closing
- Easy to install without special tools
- Protection against dirt
- Adjustable in any position within the range, and self-holding
- The protective tube, cap and clutch between the telescopic parts are integrated in a stable assembly
- With ranges from 0,7 to 2,5 m



Димензија/Dimensions(mm)			
DN	S [mm]	S1 [mm]	L [m]
50	14	17	0,7-1,1; 0,8-1,2; 1,0-1,5; 1,2-1,8; 1,5-2,0; 1,8-2,5
65	17	19	
80	17	19	
100	19	21	
125	19	21	
150	19	21	
200	24	27	
250	27	31	
300	27	31	

Спецификација на материјалот / Material specification			
Бр./ No.	Име на делот/ Item name	Материјал/ Material	Спецификација/ Specification
1	Клуч за приклучување вентил / Valve spindle adaptor	Нодуларен лив / Ductile iron	EN-GJS-500-7
2	Четворка за отворање-затворање / Operating cap	Нодуларен лив / Ductile iron	EN-GJS-500-7
3	Внатрешен профил / Spindle	Поцинкуван челик / Zinc plated steel	St235JR
4	Надворешен профил / Guide shaft	Поцинкуван челик / Zinc plated steel	St235JR
5	Внатрешна цевка / Inner pipe	Пластика / Plastic	PE
6	Надворешна цевка / Outside pipe	Пластика / Plastic	PE
7	Горно капаче / Closing cap	Пластика / Plastic	PVC/PE
8	Капаче за водење / Guide cap	Пластика / Plastic	PVC
9	Флексибилна спојка / Adaptor coupling	Поцинкуван челик / Zinc plated steel	St235JR