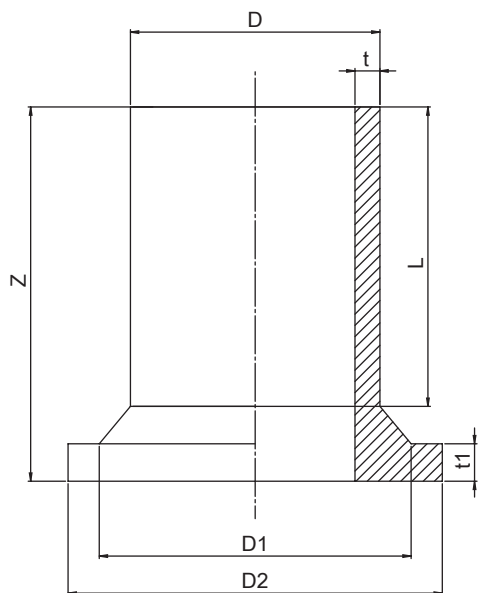


ХДПЕ АДАПТЕР ФЛАНША ПН10 и ПН16
HDPE ADAPTOR FLANGE PN10 and PN16

PN 10

Шифра бр. АТА 06001

Code No. АТА 06001

PN 16

Шифра бр. АТА 06000

Code No. АТА 06000

Димензии/ Size (mm)	SDR 17 PN10 PE100						SDR 11 PN16 PE100					
	D1 mm	D2 mm	L mm	t1 mm	Z mm	t mm	D1 mm	D2 mm	L mm	t1 mm	Z mm	t mm
50							57	85	55	12	92	4,6
63	79	100	60	15	98	3,8	79	100	60	14	100	5,8
75	93	121	71	16	107	4,5	93	121	71	16	120	6,8
90	105	135	78	17	116	5,4	105	135	78	17	132	8,2
110	127	155	81	17	128	6,6	127	155	81	18	157	10
125	133	155	86	18	132	7,4	133	155	86	25	170	11,4
140	155	189	90	18	142	8,3	155	189	90	25	175	12,7
160	175	210	97	18	145	9,5	175	210	97	25	180	14,6
180	189	210	103	20	150	10,7	189	210	103	30	190	16,4
200	236	265	110	24	174	11,9	236	265	110	32	200	18,8
225	240	265	120	24	179	13,4	240	265	120	32	200	20,5
250	290	321	128	25	195	14,8	290	321	128	35	205	22,7
280	295	321	138	25	205	16,6	295	321	138	35	215	25,4
315	330	373	149	25	216	18,7	330	373	149	35	220	28,6
355	372	432	163	30	233	21,1	372	432	163	40	243	32,3
400	432	475	178	33	246	23,7	432	475	178	46	259	36,4
450	518	580	193	46	287	26,7	518	580	193	60	301	40,9
500	535	580	210	46	300	29,7	535	580	210	60	315	45,5
560	619	679	232	50	251	33,2	619	679	232	72	273	50,9
630	643	679	252	50	340	37,4	643	679	252	65	360	57,3
710	738	800	260	60	415	42,1	738	800	260	65	415	64,5

Карактеристики

- Материјал: ПЕ100
- Извонредна флексибилност
- Безбеден и лесен начин на спојување со челно заварување
- Висока отпорност на удар дури и при ниски температури

Features

- Material: PE100
- Outstanding flexibility.
- Safe and easy attachment by butt welding.
- High impact resistance even at very low temperatures