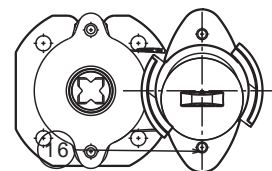
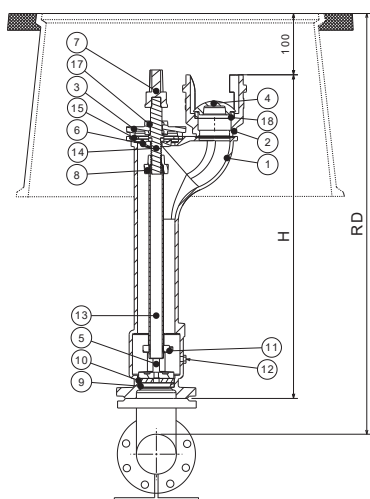


**ПОДЗЕМЕН ХИДРАНТ
UNDERGROUND HYDRANT**

 Шифра бр. KAZ 071961
Code No. KAZ 071961


Диманзии / Dimension			
DN	RD	H	Маса/ Weight (Kg)
80	750	500	22
80	1000	750	27
80	1250	1000	32

Бр. No.	Име на делот Item Name	Материјал Material	Спецификација Specification
1	PH 1 Тело/Body	Нодуларен лив/Ductile Iron	EN-GJS
2	PH 4 Канџа/Claw	Нодуларен лив/Ductile Iron	EN-GJS
3	PH 5 Поклопец/Bonet	Нодуларен лив/Ductile Iron	EN-GJS
4	PH 6 ПЕ капаче со име/Name plate	Полиетилен/Polyethylene	PE
5	PH 7 Клип/Clip	Нодуларен лив/Ductile Iron	EN-GJS
6	PH 8 Фиксатор/Retainer	Нодуларен лив/Ductile Iron	EN-GJS
7	PH 9 Квадратна капа Set Stem square cap	Нодуларен лив/Ductile Iron	EN-GJS
8	PH 10 водилка	Нодуларен лив/Ductile Iron	EN-GJS
9	Заптивен прстен Sealing ring	Челик или Месинг Stell or Brass	S235JR CuZn39Pb2
10	Заптивен прстен/Sealing ring	Гума/Rubber	EPDM/NBR
11	Завртка на клип/Clip nut	Месинг/Brass	CuZn39Pb2
12	Навртка за испуст/Discharge nut	Месинг/Brass	CuZn39Pb2
13	Цевка/Tube R 1"	Поцинкувана цевка Zinc Plated Steel	St35/Zn
14	Навојно вретено/Stem	Не'р'осувачки челик/ Stainless steel	X5CrNi18-10
15	Гумена заптивка/Rubber seal	Гума/Rubber	EPDM/NBR
16	Гумена заптивка/Rubber seal	Гума/Rubber	EPDM/NBR
17	0-прстен/O-ring	Гума/Rubber	EPDM/NBR
18	Наслон на капаче/Sealing ring	Пластика/Plastic	PVC

Карактеристики

- Изработка според стандард МКС EN 1074-6:2010,
- Тело, канџа, капаче и конусовидна арматура изработени од дуктилно железо EN-GJS-400-15 (GGG40) или EN-GJS-500-7 (GGG50) според стандард МКС EN 1563:2012.
- Димензии на прирабница според стандард МКС EN1092-2:2009
- Хидраулички тестирани според стандард МКС EN 12266-1:2012 со извештај од испитување, кој е издаден од акредитирана лабораторија
- Поседуваат автоматски испуст за побрзо празнење
- Вретено од не'р'осувачки челик фиксирано со месингана навртка и заптивено со O-прстени
- Сите еластомерни заптивки кај подземниот хидрант што доаѓаат во контакт со водата се изработени од EPDM материјал (антибактериска гума) според стандард МКС EN 681-1:2006/A3:2008 со хигиенски сертификат издаден од акредитирана лабораторија
- Површинска антикорозивна заштита со надворешно и со внатрешно нанесување епоксиден слој со минимална дебелина од 250 µm според МКС EN 14901:2014
- Минимален номинален притисок од ПН16 бари

Features

- Design in accordance with EN 1074-6:2008.;
- Body, claw, cap and cone made of ductile iron EN-GJS-400-15 (GGG40) or EN-GJS-500-7 (GGG50) in accordance with EN 1563:2011.
- Flange dimensions in accordance with EN 1092-2:1997
- Hydraulically tested in accordance with EN 12266-1:2012 with an accredited laboratory issued report.
- Automatic outlet for faster water draining
- Stainless steel spindle fixed with brass nut and o-rings
- All elastomeric seals for underground hydrants that come in contact with water are made of EPDM material (antibacterial rubber) in accordance with EN 681-1:1996/A3:2005 with an accredited laboratory issued hygiene certificate.
- Surface corrosion protection with externally and internally applied epoxy coating with minimal thickness of 250µm in accordance with EN 14901:2014

Горенаведените карактеристики се од информативен карактер. Производителот го задржува правото да врши измени на дизајнот, составот и др., без претходна најава и без какви било обврски. The above mentioned products are for reference only. The producer reserves the right to change the design, construction, specification without prior notice or liability.