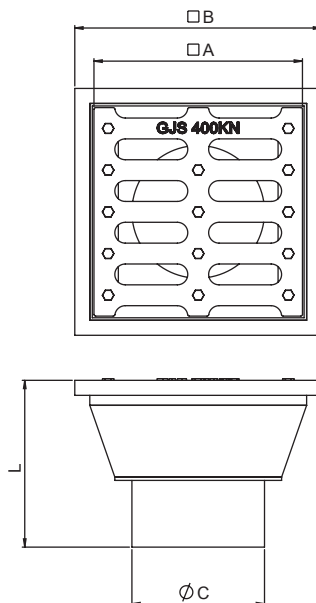


## ДВОРСКИ СЛИВНИК COURTYARD DRAIN GRATE

Шифра бр. АТА 03009  
Code No. АТА 03009



### Карактеристики

**Материјал:** Решетката од нодуларен лив GJS, а рамката од челик со битуменска заштита  
**Носивост:** Класа на решетката C 250 и D 400 според МКС EN 124:2010  
**Намена:** Одведување вода  
**Изведба:** Нефиксиран

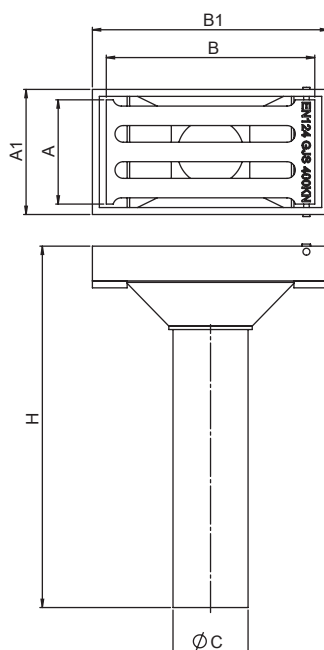
### Features

**Material:** Grate is produced from ductile iron GJS, the frame is made from steel with bitumen protection  
**Capacity:** Grate class C250 and D400 in accordance with EN 124  
**Purpose:** Water drain  
**Versions:** Not fixed

Димензии / Dimensions				Носивост/Capacity [kN]
A [mm]	B [mm]	L [mm]	C [mm]	
250	270	200	108 / 159	250/400

## МОСТОВСКИ СЛИВНИК BRIDGE DRAIN GRATE

Шифра бр. АТА 030011  
Code No. АТА 030011



### Карактеристики

**Материјал:** Решетката од нодуларен лив GJS, а рамката од челик со битуменска или епоксидна заштита  
**Носивост:** Класа на решетката D400 според МКС EN 124:2010  
**Намена:** Одведување вода од мостови  
**Изведба:** Фиксиран

### Features

**Material:** Grate is produced from ductile iron GJS, the frame is made from steel with bitumen or epoxy coating  
**Capacity:** Grate class D400 in accordance with EN 124  
**Purpose:** Water drain from highways and bridges  
**Usage:** Streets with high traffic of regular vehicles  
**Versions:** Fixed

Димензии / Dimensions						Носивост/Capacity [kN]
A [mm]	B [mm]	A1 [mm]	B1 [mm]	H [mm]	C [mm]	
150	250	180	280	700	76 / 108 / 159	400
250	250	280	300	700	76 / 108 / 159	400
250	350	280	400	700	76 / 108 / 159	400

Горенаведените карактеристики се од информативен карактер. Производителот го задржува правото да врши измени на дизајнот, составот и др., без претходна најава или без било какви обврски. The above mentioned products are for reference only. The producer reserves the right to change the design, construction, specification without prior notice and without incurring any obligation.