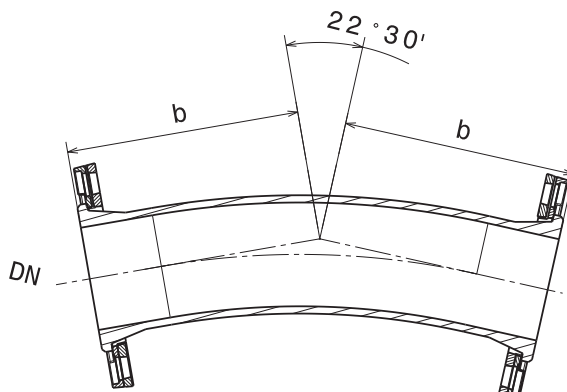


FFK 22° - FM ЛАК СО МОБИЛНИ ПРИРАБНИЦИ
FFK 22° - FM DOUBLE FLANGED 1/16 BEND WITH LOOSE FLANGE
FFK 22°-FM EN 545 GJS

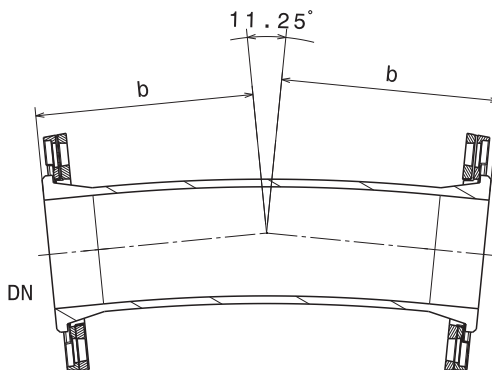
 Шифра бр. АТА 022032
 Code No. АТА 022032

Номинален дијаметар Nominal diameter DN	b (mm)	Маса во кг Weight in Kg	
		За PN10 For PN10	За PN16 For PN16
80	105	9.3	9.3
100	110	11	11
125	105	14	14
150	109	18.2	18.2
200	131	27.2	27.2
250	190	43	42.3
300	210	60	58.4
350	215	84.3	85.9
400	237.5	93	114
450	253	128.3	142
500	272.5	143.5	169.6
600	320.5	211.6	261.3


FFK 11° - FM ЛАК СО МОБИЛНИ ПРИРАБНИЦИ
FFK 11° - FM DOUBLE FLANGED 1/32 BEND WITH LOOSE FLANGE
FFK 11°-FM EN 545 GJS

 Шифра бр. АТА 022092
 Code No. АТА 022092

Номинален дијаметар Nominal diameter DN	b (mm)	Маса во кг Weight in Kg	
		За PN10 For PN10	За PN16 For PN16
80	113	9.6	9.6
100	115	11.3	11.3
125	111	14.4	14.4
150	113	18.6	18.6
200	132	27.2	27.2
250	165	39.8	39.6
300	175	53.4	53.2
350	191	81.8	82.6
400	203	85	106
450	220	121	134
500	232.5	132	158
600	274.5	194	243



За фазонски парчиња до DN 2000 PN10-PN40 бари, како и за фазонски парчиња со нестандартни димензии, постои опција тие да се изработат од челик.
 Pipe fittings up to DN2000 PN10-PN40 bar and pipe fittings with non-standard dimensions can be made out of steel.

Горенаведените карактеристики се од информативен карактер. Производителот го задржува правото да врши измени на дизајнот, составот и др., без претходна најава и без какви било обврски.
 The above mentioned products are for reference only. The producer reserves the right to change the design, construction, specification without prior notice or liability.