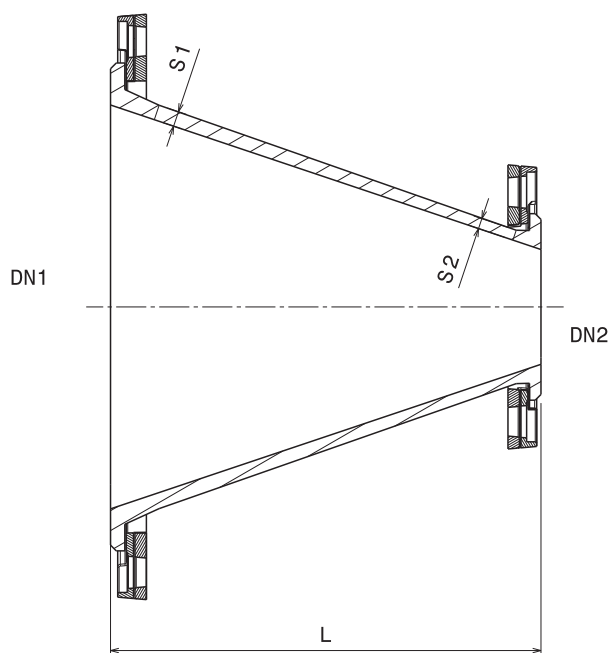


FFR – РЕДУЦИР СО ПРИРАБНИЦИ
FFR – DOUBLE SOCKET TAPER

 Шифра бр. АТА 02090
 Code No. АТА 02090

FFR EN 545 GJS


Номинален дијаметар Nominal diameter DN1	DN2	L (mm)	S1 (mm)	S2 (mm)
65	50	200	7	7
80	50	200	7	7
	65	200	7	7
100	50	200	7.2	7
	65	200	7.2	7
	80	200	7.2	7
125	80	200	7.5	7
	100	200	7.5	7.2
150	80	200	7.8	7
	100	200	7.8	7.2
	125	200	7.8	7.5
200	80	300	8.4	7
	100	300	8.4	7.2
	125	300	8.4	7.5
	150	300	8.4	7.8
250	80	300	9	7
	100	300	9	7.2
	125	300	9	7.5
	150	300	9	7.8
300	100	300	9.6	7.2
	150	300	9.6	7.8
	200	300	9.6	8.4
	250	300	9.6	9
350	300	600	16.3	15.2
400	200	600	17.5	12.8
	250	600	17.5	14
	300	300	17.5	15.2
	350	600	17.5	16.3
450	300	600	17.5	16.3
	350	600	17.5	16.3
	400	600	17.5	16.3
500	300	600	19.8	16.3
	350	600	19.8	16.3
	400	600	19.8	17.5
	450	600	19.8	17.5
600	400	600	22.2	17.5
	500	600	22.2	19.8



За фазонски парчиња до DN 2000 PN10-PN40 бари, како и за фазонски парчиња со нестандартни димензии, постои опција тие да се изработат од челик.

Pipe fittings up to DN2000 PN10-PN40 bar and pipe fittings with non-standard dimensions can be made out of steel.

Горенаведените карактеристики се од информативен карактер. Производителот го задржува правото да врши измени на дизајнот, составот и др., без претходна најава и без какви било обврски. The above mentioned products are for reference only. The producer reserves the right to change the design, construction, specification without prior notice or liability.