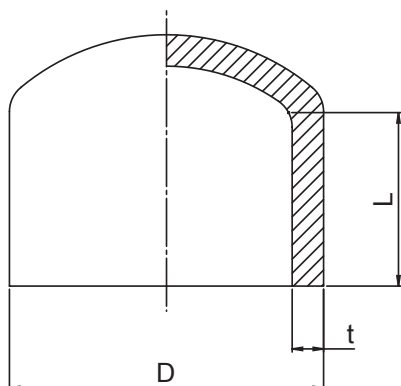


ХДПЕ Штопна ПН16
HDPE End Cap PN16

PN 16
Шифра бр. АТА 06270
Code No. АТА 06270



Димензии/ Size (mm)	SDR 11 PN16 PE100			
	Притисок/ Pressure (bar)	L mm	t mm	Маса/ Weight (kg)
63	PN 16	64	5,7	0,09
75	PN 16	71	6,7	0,145
90	PN 16	78	8,4	0,24
110	PN 16	83	10	0,375
125	PN 16	88	12	0,527
140	PN 16	90	13	0,747
160	PN 16	97	15	1,028
180	PN 16	104	17	1,34
200	PN 16	111	18	1,789
225	PN 16	119	21	2,55
250	PN 16	130	23	3,28
280	PN 16	140	26	4,49
315	PN 16	151	29	6,198
355	PN 16	165	33	8,915
400	PN 16	181	36	12,45

Карактеристики

- Материјал: ПЕ100
- Извонредна флексибилност
- Безбеден и лесен начин на спојување со челно заварување
- Висока отпорност на удар дури и при ниски температури

Features

- Material: PE100
- Outstanding flexibility.
- Safe and easy attachment by butt welding.
- High impact resistance even at very low temperatures

Горенаведените карактеристики се од информативен карактер. Производителот го задржува правото да врши измени на дизајнот, составот и др., без претходна најава или без било какви обврски.
The above mentioned products are for reference only. The producer reserves the right to change the design, construction, specification without prior notice and without incurring any obligation.