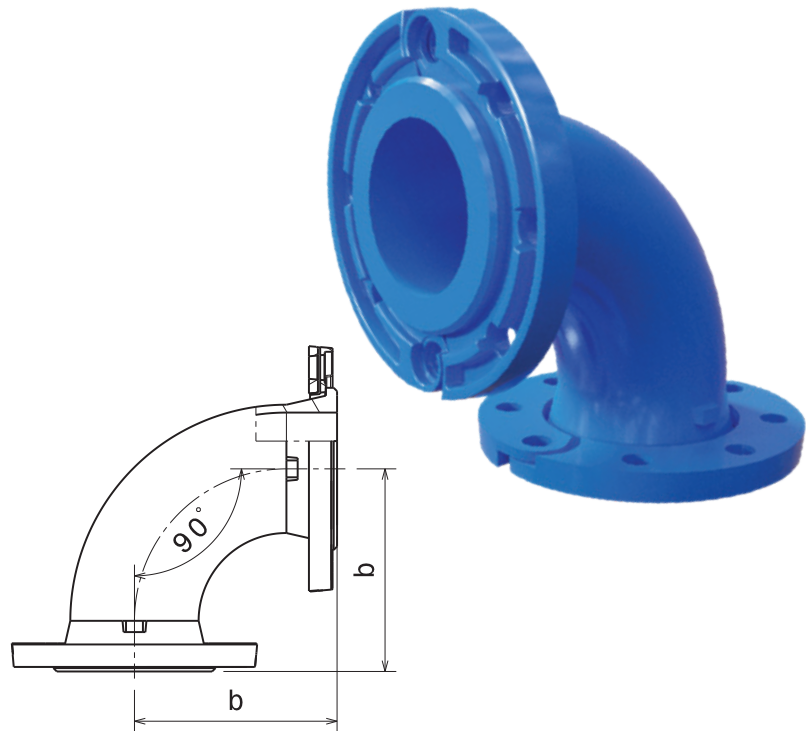


Q 90° - FM ЛАК СО МОБИЛНИ ПРИРАБНИЦИ  
Q 90° - FM DOUBLE FLANGED 1/4 BEND WITH  
LOOSE FLANGE

Шифра бр. ATA 021822  
Code No. ATA 021822

Q 90°-FM EN 545 GJS

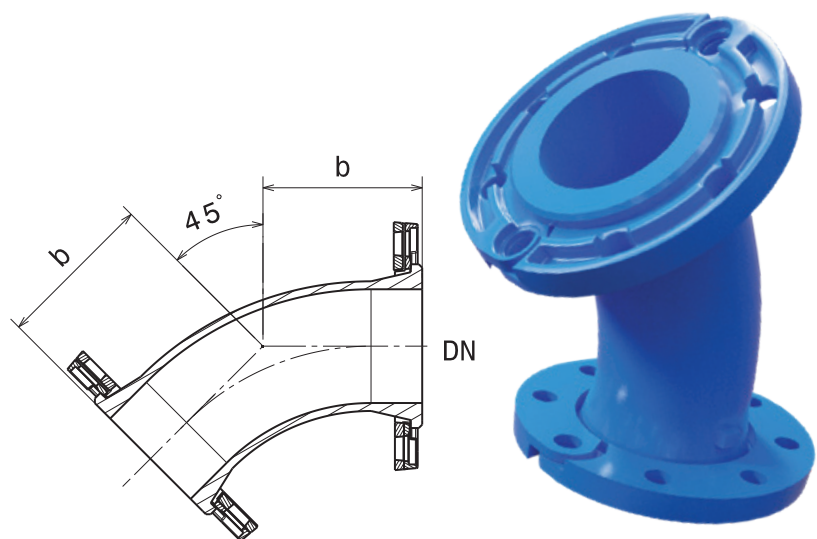
Номинален дијаметар Nominal diameter DN	b (mm)	Маса во кг Weight in Kg	
		3а PN10 For PN10	3а PN16 For PN16
50	150	7.2	7.2
65	160	9.5	9.5
80	165	11.3	11.3
100	180	13	13
125	200	17.8	17.8
150	220	22.8	22.8
200	260	37.4	37.4
250	350	58	57.5
300	400	86	83.6
350	450	121.3	123.5
400	500	163.5	171.6
500	600	242.6	268.9
600	700	359.8	408.9



FFK 45° - FM ЛАК СО МОБИЛНИ ПРИРАБНИЦИ  
FFK 45° - FM FM DOUBLE FLANGED 1/8 BEND WITH LOOSE FLANGE

FFK 45°-FM EN 545 GJS

Номинален дијаметар Nominal diameter DN	b (mm)	Маса во кг Weight in Kg	
		3а PN10 For PN10	3а PN16 For PN16
80	130	10.1	10.1
100	140	12.1	12.1
125	150	16.3	16.3
150	160	21	21
200	180	32	32
250	245	48	48
300	275	67.6	66.2
350	306	101	101.5
400	337	123	132.4
450	370	157	171.6
500	400	196	223.5
600	463	288	339.6



Шифра бр. ATA 021892  
Code No. ATA 021892

За фазонски парчиња до DN 2000 PN10-PN40 бари, како и за фазонски парчиња со нестандартни димензии, постои опција тие да се изработат од челик.  
Pipe fittings up to DN2000 PN10-PN40 bar and pipe fittings with non-standard dimensions can be made out of steel.

Горенаведените карактеристики се од информативен карактер. Производителот го задржува правото да врши измени на дизајнот, составот и др., без претходна најава и без какви било обврски.  
The above mentioned products are for reference only. The producer reserves the right to change the design, construction, specification without prior notice or liability.