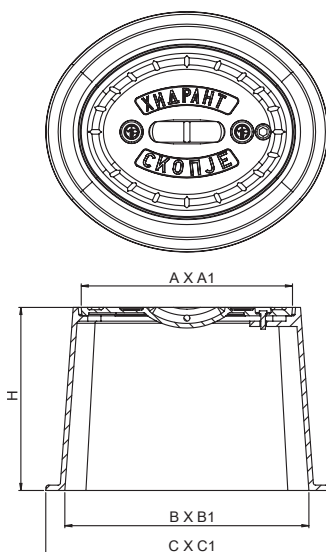


**КАПА ЗА ПОДЗЕМЕН ХИДРАНТ
UNDERGROUND HYDRANT COVER**

 Шифра бр. АТА 03017
Code No. АТА 03017

Карактеристики
Материјал: Нодуларен лив GJS со битуменска заштита

Намена: Пристап кон подземен хидрант

Изведба: Фиксиран

Features
Material: Ductile iron GJS, bitumen coated

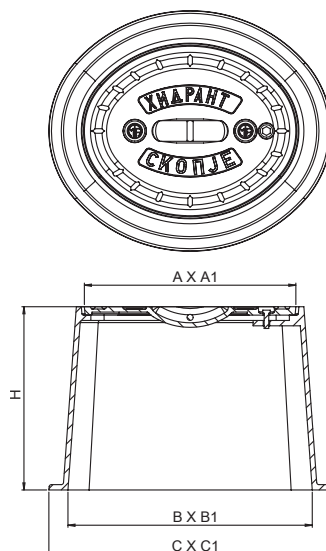
Purpose: Provides access to underground hydrant

Versions: Fixed

Димензии / Dimensions

A X A1 [mm]	B X B1 [mm]	C X C1 [mm]	H [mm]
360 x 230	395 x 295	440 X 330	260

**КАПА ЗА ГРАДИНАРСКИ ХИДРАНТ
YARD HYDRANT COVER**

 Шифра бр. АТА 03016
Code No. АТА 03016

Карактеристики
Материјал: Нодуларен лив GJS со битуменска заштита

Намена: Пристап кон подземен хидрант

Изведба: Фиксиран

Features
Material: Ductile iron GJS, bitumen coated

Purpose: Provides access to underground hydrant

Versions: Fixed

Димензии / Dimensions

A X A1 [mm]	B X B1 [mm]	C X C1 [mm]	H [mm]
280x220	320x265	370X315	240