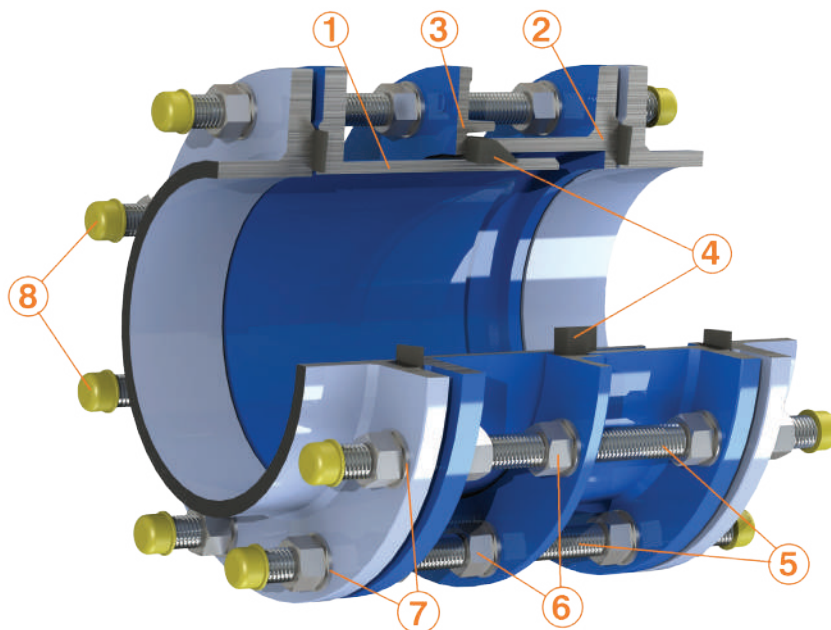


МДП МОНТАЖНО-ДЕМОНТАЖНО ПАРЧЕ „МДК-А“ DISMANTLING JOINT TYPE "MDK – A"



Карактеристики:

- Димензии: DN50 до DN2000
- Работен притисок: ПН10, ПН16, ПН25 и ПН40
- Испитувано на притисок според МКС EN 12266-1:2012
- Дупчење фланши според МКС EN1092-2:2009 или МКС EN 1092-1+A1:2013
- Површинска заштита со епоксидна боја мин. 250 µm според МКС EN 14901:2014 или со термопластика потврдени со документ за здравствена исправност издаден од акредитирана лабораторија
- Заптивен прстен изработен од EPDM според МКС EN 681-1:2006/ A3:2008

Features:

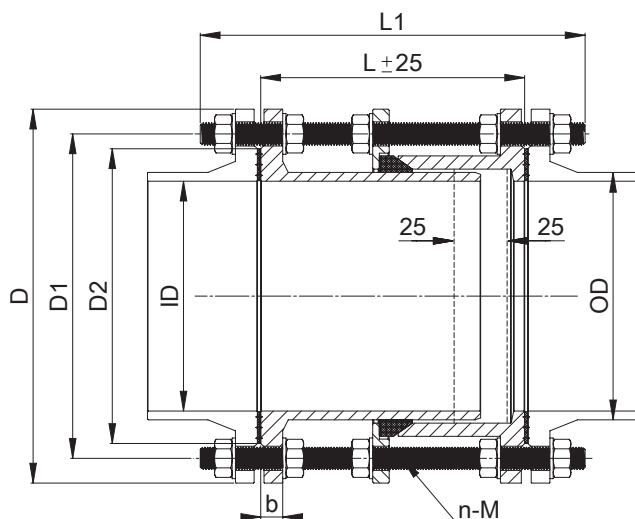
- Dimension Range: DN50 to DN2000.
- Working Pressure: PN10, PN16, PN25, PN40
- Pressure test in accordance with EN 12266-1:2012
- Flange Drilling: EN 1092-2:1997 or EN 1092-1:2007+A1:2013
- Epoxy paint surface protection of min 250 µm in accordance with min 250µm according EN 14901:2014 or thermoplastic confirmed By an accredited laboratory issued health inspection certificate
- Sealing ring made by EPDM in accordance with EN 681-1:1996/A3:2005

Спецификација на материјали / Material Specification:

| Бр. No. | Име на делот/ Item Name | Материјал/ Material | Спецификација (стандард)/ Specification (standard) | |
|---------|-----------------------------------|-------------------------------------|---|---|
| 1 | Внатрешно тело/Long flange body | Нодуларен лив/Ductile Iron | EN-GJS-450-10 | EN 1563:2018 |
| | | Челик/Steel | DIN St37-2 | EN 10250-2:2019 Grade S235JRG2(1.0038) |
| 2 | Надворешно тело/Short flange body | Нодуларен лив/Ductile Iron | EN-GJS-450-10 | EN 1563:2018 |
| | | Челик/Steel | DIN St37-2 | EN 10250-2:2019 Grade S235JRG2(1.0038) |
| 3 | Средна прирабница/Middle flange | Нодуларен лив/Ductile Iron | EN-GJS-450-10 | EN 1563:2018 |
| | | Челик/Steel | DIN St37-2 | EN 10250-2:2019 Grade S235JRG2(1.0038) |
| 4 | Заптивен прстен/Seal ring | Гума/Rubber | EPDM | EN 681-1:1996/A3:2005 |
| 5 | Навојно вретено/Stud | Галванизиран челик/Galvanized Steel | DIN 975 | ISO 898-1:2009 |
| | | Не рѓосувачки челик/Stainless steel | | EN 1.4301/X5CrNi 18-10 (AISI 304) |
| 6 | Навртка/Nut | Галванизиран челик/Galvanized Steel | DIN 934 | ISO 898-1:2009 |
| | | Не рѓосувачки челик/Stainless steel | | EN 1.4301/X5CrNi 18-10 (AISI 304) |
| 7 | Подлошка/Washer | Галванизиран челик/Galvanized Steel | DIN 125 | ISO 898-2:2009 |
| | | Не рѓосувачки челик/Stainless steel | | EN 1.4301/X5CrNi 18-10 (AISI 304) |
| 8 | Кана/Cap | Полиетилен/PE | | |

МДП МОНТАЖНО-ДЕМОНТАЖНО ПАРЧЕ PN10 DISMANTLING JOINT PN10

Шифра бр. KAZ 07150/10
Code No. KAZ 07150/10

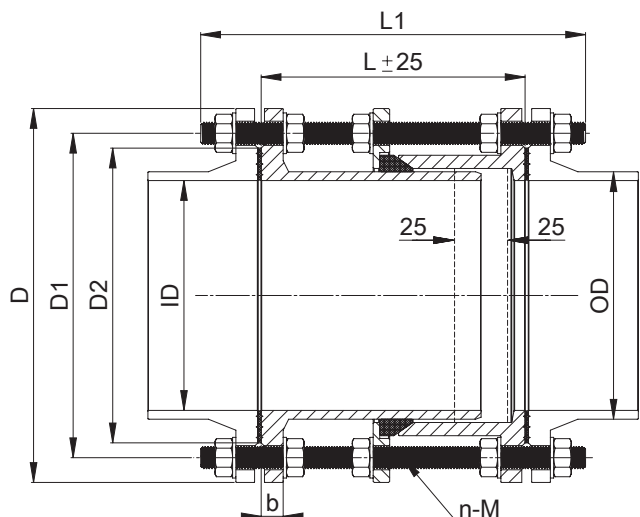


| Димензија/Dimensions(mm) | | | | | | | | | | | |
|--------------------------|-------|------|-------------------------|-----|-----------------------------------|--|------|------|------|--------|-----------------|
| Size | ID | OD | Должина/ Length (mm) | | Прилагодување/ Adjustment (mm) | EN 1092-2:1997 / EN 1092-1:2007+A1:2013 (PN10) | | | | | Маца/ Weight |
| | | | L | L1 | L ±25 | D | D1 | D2 | b | n-M | Kg |
| DN50 | 65 | 66 | 175 | 300 | ±25 | 165 | 125 | 99 | 19 | 4-M16 | 9,3 |
| DN65 | 80 | 82 | 175 | 300 | ±25 | 185 | 145 | 118 | 19 | 4-M16 | 11,05 |
| DN80 | 83 | 98 | 200 | 330 | ±25 | 200 | 160 | 132 | 19 | 8-M16 | 13,95 |
| DN100 | 101 | 118 | 200 | 330 | ±25 | 220 | 180 | 156 | 19 | 8-M16 | 17,48 |
| DN125 | 129 | 144 | 215 | 330 | ±25 | 250 | 210 | 184 | 19 | 8-M16 | 22,73 |
| DN150 | 154 | 170 | 215 | 330 | ±25 | 285 | 240 | 211 | 19 | 8-M20 | 30,8 |
| DN200 | 206.5 | 222 | 215 | 350 | ±25 | 340 | 295 | 266 | 20 | 8-M20 | 39,92 |
| DN250 | 258 | 274 | 240 | 370 | ±25 | 400 | 350 | 319 | 22 | 12-M20 | 56,32 |
| DN300 | 307 | 326 | 240 | 370 | ±25 | 445 | 400 | 370 | 24.5 | 12-M20 | 64,24 |
| DN350 | 359 | 378 | 240 | 400 | ±25 | 505 | 460 | 429 | 24.5 | 16-M20 | 84,48 |
| DN400 | 408 | 429 | 280 | 420 | ±25 | 565 | 515 | 480 | 24.5 | 16-M24 | 109,12 |
| DN450 | 456 | 480 | 265 | 430 | ±25 | 615 | 565 | 530 | 25.5 | 20-M24 | 124,08 |
| DN500 | 508 | 532 | 275 | 430 | ±25 | 670 | 620 | 582 | 26.5 | 20-M24 | 140,8 |
| DN600 | 613.4 | 635 | 300 | 500 | ±25 | 780 | 725 | 682 | 30 | 20-M27 | 182,16 |
| DN700 | 711 | 738 | 300 | 500 | ±25 | 895 | 840 | 794 | 32.5 | 24-M27 | 227,92 |
| DN800 | 817 | 842 | 300 | 500 | ±25 | 1015 | 950 | 901 | 35 | 24-M30 | 311,52 |
| DN900 | 911 | 945 | 320 | 500 | ±25 | 1115 | 1050 | 1001 | 37.5 | 28-M30 | 358,16 |
| DN1000 | 1012 | 1048 | 330 | 550 | ±25 | 1230 | 1160 | 1112 | 40 | 28-M33 | 429,44 |
| DN1200 | 1216 | 1255 | 350 | 600 | ±25 | 1455 | 1380 | 1328 | 45 | 32-M36 | 673,2 |
| DN1400 | 1420 | 1462 | 380 | 650 | ±25 | 1675 | 1590 | 1530 | 46 | 36-M39 | 1027 |
| DN1500 | 1520 | 1565 | 400 | 650 | ±25 | 1785 | 1700 | 1640 | 47.5 | 36-M39 | 1159 |
| DN1600 | 1620 | 1668 | 400 | 700 | ±25 | 1915 | 1820 | 1750 | 49 | 40-M45 | 1514 |
| DN1800 | 1820 | 1875 | 420 | 730 | ±25 | 2115 | 2020 | 1950 | 52 | 44-M52 | - |

Горенаведените карактеристики се од информативен карактер. Производителот го задржува правото да врши измени на дизајнот, составот и др., без претходна најава и без какви било обврски. The above mentioned products are for reference only. The producer reserves the right to change the design, construction, specification without prior notice or liability.

МДП МОНТАЖНО-ДЕМОНТАЖНО ПАРЧЕ PN16 DISMANTLING JOINT PN16

Шифра бр. KAZ 07150/16
Code No. KAZ 07150/16

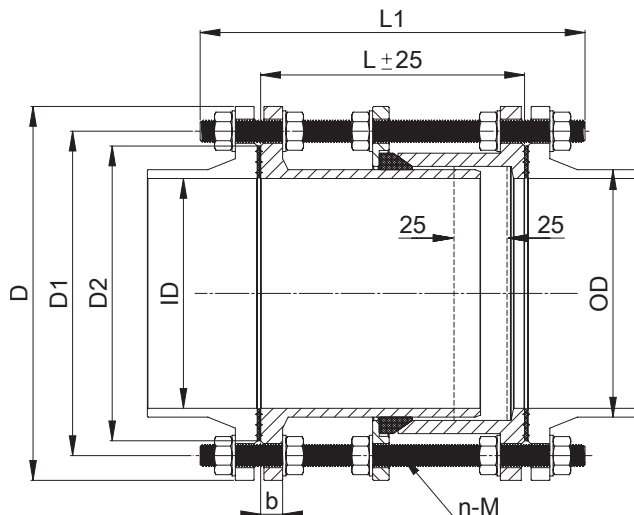


| Димензија/Dimensions(mm) | | | | | | | | | | | |
|--------------------------|-------|------|-------------------------|-----|-----------------------------------|--|------|------|------|--------|-----------------|
| Size | ID | OD | Должина/ Length (mm) | | Прилагодување/ Adjustment (mm) | EN 1092-2:1997 / EN 1092-1:2007+A1:2013 (PN16) | | | | | Маса/ Weight |
| | | | L | L1 | L ±25 | D | D1 | D2 | b | n-M | Kg |
| DN50 | 65 | 66 | 175 | 300 | ± 25 | 165 | 125 | 99 | 19 | 4-M16 | 9,3 |
| DN65 | 80 | 82 | 175 | 300 | ± 25 | 185 | 145 | 118 | 19 | 4-M16 | 11,05 |
| DN80 | 83 | 98 | 200 | 330 | ± 25 | 200 | 160 | 132 | 19 | 8-M16 | 15,84 |
| DN100 | 101 | 118 | 200 | 330 | ± 25 | 220 | 180 | 156 | 19 | 8-M16 | 17,48 |
| DN125 | 129 | 144 | 215 | 330 | ± 25 | 250 | 210 | 184 | 19 | 8-M16 | 22,73 |
| DN150 | 154 | 170 | 215 | 330 | ± 25 | 285 | 240 | 211 | 19 | 8-M20 | 30,8 |
| DN200 | 206.5 | 222 | 215 | 350 | ± 25 | 340 | 295 | 266 | 20 | 12-M20 | 45,76 |
| DN250 | 258 | 274 | 240 | 370 | ± 25 | 400 | 355 | 319 | 22 | 12-M24 | 66,88 |
| DN300 | 307 | 326 | 240 | 400 | ± 25 | 460 | 410 | 370 | 24.5 | 12-M24 | 81,84 |
| DN350 | 359 | 378 | 240 | 400 | ± 25 | 520 | 470 | 429 | 26.5 | 16-M24 | 113,52 |
| DN400 | 408 | 429 | 260 | 420 | ± 25 | 580 | 525 | 480 | 28 | 16-M27 | 144,32 |
| DN450 | 456 | 480 | 265 | 430 | ± 25 | 640 | 585 | 548 | 30 | 20-M27 | 167,2 |
| DN500 | 508 | 532 | 275 | 430 | ± 25 | 715 | 650 | 609 | 31.5 | 20-M30 | 213,84 |
| DN600 | 613.4 | 635 | 300 | 500 | ± 25 | 840 | 770 | 720 | 36 | 20-M33 | 298,8 |
| DN700 | 711 | 738 | 300 | 500 | ± 25 | 910 | 840 | 794 | 39.5 | 24-M33 | 323,84 |
| DN800 | 817 | 842 | 300 | 500 | ± 25 | 1025 | 950 | 901 | 43 | 24-M36 | 436,8 |
| DN900 | 911 | 945 | 320 | 500 | ± 25 | 1125 | 1050 | 1001 | 46.5 | 28-M36 | 493,2 |
| DN1000 | 1012 | 1048 | 330 | 550 | ± 25 | 1255 | 1170 | 1112 | 50 | 28-M39 | 647,1 |
| DN1200 | 1216 | 1255 | 350 | 600 | ± 25 | 1485 | 1390 | 1328 | 57 | 32-M45 | 1010,1 |
| DN1400 | 1420 | 1462 | 380 | 650 | ± 25 | 1685 | 1590 | 1530 | 60 | 36-M45 | 1215 |
| DN1500 | 1520 | 1565 | 400 | 650 | ± 25 | 1820 | 1710 | 1640 | 62.5 | 36-M52 | 1448,75 |
| DN1600 | 1620 | 1668 | 400 | 700 | ± 25 | 1930 | 1820 | 1750 | 65 | 40-M52 | 1816,8 |
| DN1800 | 1820 | 1875 | 420 | 730 | ± 25 | 2130 | 2020 | 1950 | 70 | 44-M52 | - |

Горенаведените карактеристики се од информативен карактер. Производителот го задржува правото да врши измени на дизајнот, составот и др., без претходна најава и без какви било обврски. The above mentioned products are for reference only. The producer reserves the right to change the design, construction, specification without prior notice or liability.

МДП МОНТАЖНО-ДЕМОНТАЖНО ПАРЧЕ PN25 DISMANTLING JOINT PN25

Шифра бр. KAZ 07150/25
Code No. KAZ 07150/25



| Димензија/Dimensions(mm) | | | | | | | | | | | |
|--------------------------|-------|------|-------------------------|-----|-----------------------------------|--|------|------|------|--------|-----------------|
| Size | ID | OD | Должина/ Length (mm) | | Прилагодување/ Adjustment (mm) | EN 1092-2:1997 / EN 1092-1:2007+A1:2013 (PN25) | | | | | Маса/ Weight |
| | | | L | L1 | L ±25 | D | D1 | D2 | b | n-M | Kg |
| DN50 | 65 | 66 | 190 | 300 | ± 25 | 165 | 125 | 99 | 19 | 4-M16 | 11,7 |
| DN65 | 80 | 82 | 190 | 300 | ± 25 | 185 | 145 | 118 | 19 | 8-M16 | 16,2 |
| DN80 | 83 | 98 | 205 | 330 | ± 25 | 200 | 160 | 132 | 19 | 8-M16 | 19,8 |
| DN100 | 101 | 118 | 205 | 330 | ± 25 | 235 | 190 | 156 | 19 | 8-M20 | 28,8 |
| DN125 | 129 | 144 | 205 | 330 | ± 25 | 270 | 220 | 184 | 19 | 8-M24 | 39,25 |
| DN150 | 154 | 170 | 205 | 330 | ± 25 | 300 | 250 | 211 | 20 | 8-M24 | 46,8 |
| DN200 | 206.5 | 222 | 205 | 350 | ± 25 | 360 | 310 | 274 | 22 | 12-M24 | 68,4 |
| DN250 | 258 | 274 | 220 | 370 | ± 25 | 425 | 370 | 330 | 24.5 | 12-M27 | 92,7 |
| DN300 | 307 | 326 | 220 | 370 | ± 25 | 485 | 430 | 389 | 27.5 | 16-M27 | 120,6 |
| DN350 | 359 | 378 | 240 | 400 | ± 25 | 555 | 490 | 448 | 30 | 16-M30 | 176,4 |
| DN400 | 408 | 429 | 250 | 420 | ± 25 | 620 | 550 | 503 | 32 | 16-M33 | 223,2 |
| DN450 | 456 | 480 | 265 | 430 | ± 25 | 670 | 600 | 548 | 34.5 | 20-M33 | 252,9 |
| DN500 | 508 | 532 | 275 | 430 | ± 25 | 730 | 660 | 609 | 36.5 | 20-M33 | 294,3 |
| DN600 | 613.4 | 635 | 300 | 500 | ± 25 | 845 | 770 | 720 | 42 | 20-M36 | 392,4 |
| DN700 | 711 | 738 | 300 | 500 | ± 25 | 960 | 875 | 820 | 46.5 | 24-M39 | 515,7 |
| DN800 | 817 | 842 | 320 | 500 | ± 25 | 1085 | 990 | 928 | 51 | 24-M45 | 720 |
| DN900 | 911 | 945 | 320 | 500 | ± 25 | 1185 | 1090 | 1028 | 55 | 28-M45 | 799,2 |
| DN1000 | 1012 | 1048 | 330 | 550 | ± 25 | 1320 | 1210 | 1140 | 60 | 28-M52 | 1.144,80 |
| DN1200 | 1216 | 1255 | 350 | 600 | ± 25 | 1530 | 1420 | 1350 | 69 | 32-M52 | 1.683,00 |

Горенаведените карактеристики се од информативен карактер. Производителот го задржува правото да врши измени на дизајнот, составот и др., без претходна најава и без какви било обврски.
The above mentioned products are for reference only. The producer reserves the right to change the design, construction, specification without prior notice or liability.