

## КАПАК ЗА ВОДОМЕРНА ШАХТА MANHOLE COVER FOR WATERMETER

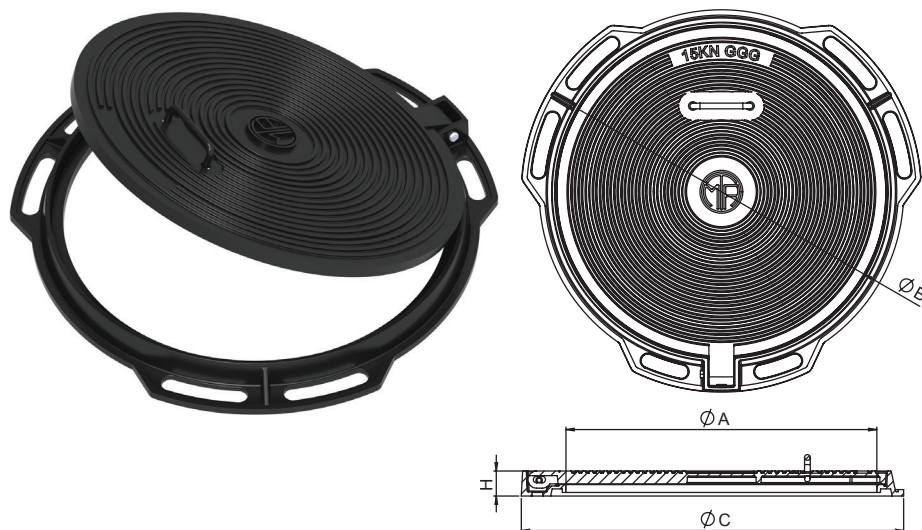
Шифра бр. ATA 03005  
Code No. ATA 03005

### Карактеристики

**Материјал:** Нодуларен лив GJS со битуменска заштита  
**Носивост:** Класа A15, според МКС EN 124:2010  
**Намена:** За затворање отвори кај водомери и кај куќни приклучоци  
**Употреба:** На тротоари, пешачки, велосипедски патеки и зелени површини  
**Изведба:** Фиксиран

### Features

**Material:** Ductile iron GJS, bitumen coated  
**Capacity:** Class A15, in accordance with EN 124  
**Purpose:** Closure of shafts for water meters or house connections with waterline  
**Usage:** On sidewalks, pedestrian walks, bicycle paths and parks  
**Versions:** Fixed



Димензии / Dimensions				Носивост/Capacity [kN]
A [mm]	B [mm]	C [mm]	H [mm]	
435	460	560	60	15

## КАПАК ЗА КАНАЛИЗАЦИСКА ШАХТА – СРЕДЕН ТИП MANHOLE COVER, TYPE MEDIUM

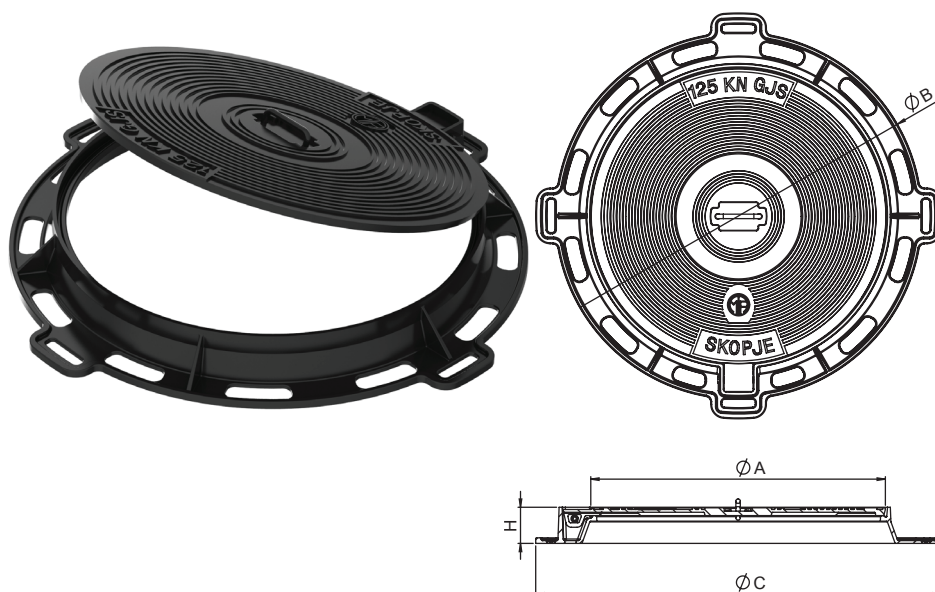
Шифра бр. ATA 03001  
Code No. ATA 03001

### Карактеристики

**Материјал:** Нодуларен лив GJS со битуменска заштита  
**Носивост:** Класа B 125(150), според МКС EN 124:2010  
**Намена:** За затворање канализациски отвори и др.  
**Употреба:** На тротоари и пешачки зони, велосипедски патеки, плочници и паркиралишта за лесни возила  
**Изведба:** Фиксиран

### Features

**Material:** EN124, Ductile iron GJS, bitumen coated  
**Capacity:** Class B125(150), in accordance with EN 124  
**Purpose:** To close the sewage shafts, etc.  
**Usage:** On sidewalks, pedestrian walks, bicycle paths or parking for light vehicles  
**Versions:** Fixed



Димензии / Dimensions				Носивост/Capacity [kN]
A [mm]	B [mm]	C [mm]	H [mm]	
530	660	730	65	50/125/150

Горенаведените карактеристики се од информативен карактер. Производителот го задржува правото да врши измени на дизајнот, составот и др., без претходна најава или без било какви обврски. The above mentioned products are for reference only. The producer reserves the right to change the design, construction, specification without prior notice and without incurring any obligation.