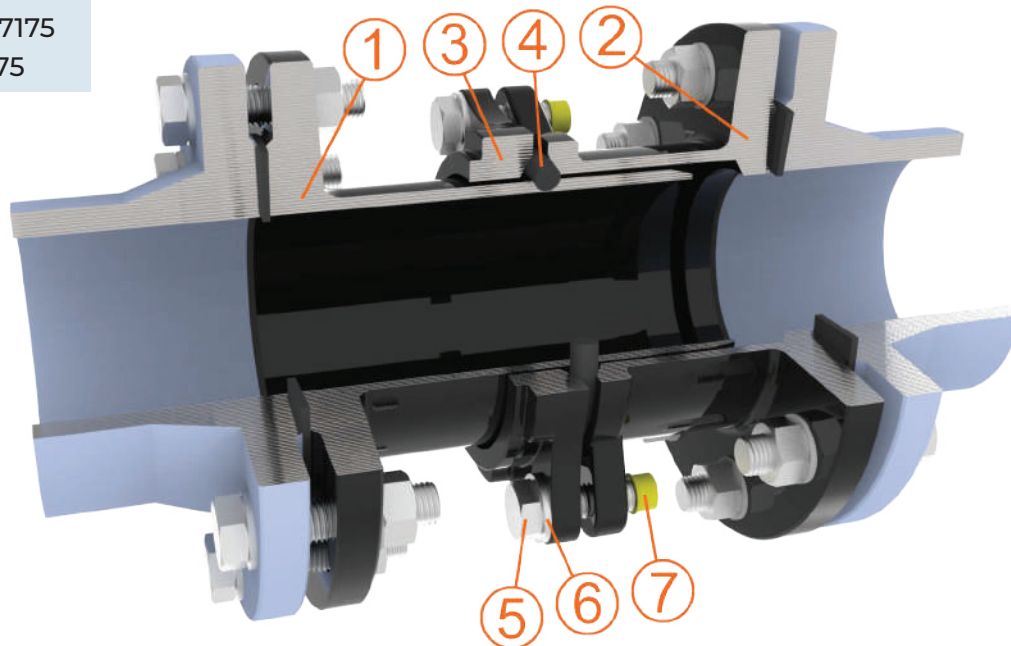


ФЛЕКСИБИЛНО ТЕЛЕСКОПСКО МОНТАЖНО-ДЕМОНТАЖНО ПАРЧЕ „МДК-ФЛЕКС“

FLEXIBLE TELESCOPIC DISMANTLING JOINT TYPE “MDK – FLEX”

Шифра бр. KAZ 07175
Code No. KAZ 07175



Карактеристики

- Димензии: DN50 до DN600
- Работен притисок: ПН10, ПН16, ПН25
- Испитувано на притисок согласно со МКС EN 12266-1:2012
- Дупчење фланши според МКС EN1092-2:2009 или МКС EN 1092-1+A1:2013
- Површинска заштита со епоксидна боја мин. 250 µm според МКС EN 14901:2014 или со термопластика потврдени со документ за здравствена исправност издаден од акредитирана лабораторија
- Заптивен прстен изработен од EPDM според МКС EN 681-1:2006/A3:2008

Features

- Dimension Range: DN50 to DN600.
- Working Pressure: PN10, PN16 and PN25
- Pressure test in accordance with EN 12266-1:2012
- Flange Drilling: EN 1092-2:1997 or EN 1092-1:2007+A1:2013
- Epoxy coating surface protection of min 250µm in accordance with EN 14901:2014 or thermoplastic confirmed with an accredited laboratory health inspection certificate
- Sealing ring made of EPDM in accordance with EN 681-1:1996/A3:2005

Спецификација на материјали / Material Specification:

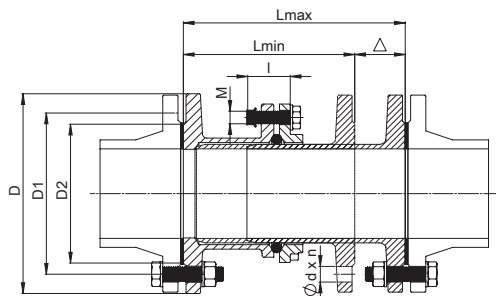
Бр. No.	Име на делот/ Item Name	Материјал/ Material	Спецификација (стандард)/ Specification (standard)	
1	Внатрешно тело/Long flange body	Нодуларен лив/Ductile Iron	EN-GJS-450-10	EN 1563:2018
		Челик/Steel	DIN St37-2	EN 10250-2:2019 Grade S235JRG2(1.0038)
2	Надворешно тело/Short flange body	Нодуларен лив/Ductile Iron	EN-GJS-450-10	EN 1563:2018
		Челик/Steel	DIN St37-2	EN 10250-2:2019 Grade S235JRG2(1.0038)
3	Средна прирабница/Middle flange	Нодуларен лив/Ductile Iron	EN-GJS-450-10	EN 1563:2018
		Челик/Steel	DIN St37-2	EN 10250-2:2019 Grade S235JRG2(1.0038)
4	Заптивен прстен/Seal ring	Гума/Rubber	EPDM	EN 681-1:1996/A3:2005
5	Завртка/Bolt	Галванизиран челик/Galvanized Steel	DIN 933	ISO 898-1:2009
		Не'р'осувачки челик/Stainless steel		EN 1.4301/X5CrNi 18-10 (AISI 304)
6	Подлошка/Washer	Галванизиран челик/Galvanized Steel	DIN 125	ISO 7089 / 7090
		Не'р'осувачки челик/Stainless steel		EN 1.4301/X5CrNi 18-10 (AISI 304)
7	Капа/Cap	Полиетилен/PE		

Горенаведените карактеристики се од информативен карактер. Производителот го задржува правото да врши измени на дизајнот, составот и др., без претходна најава и без какви било обврски.
The above mentioned products are for reference only. The producer reserves the right to change the design, construction, specification without prior notice or liability.

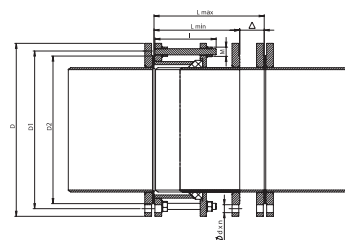
Шифра бр. KAZ 07175
Code No. KAZ 07175

ФЛЕКСИБИЛНО ТЕЛЕСКОПСКО МОНТАЖНО-ДЕМОНТАЖНО ПАРЧЕ „МДК-ФЛЕКС“

FLEXIBLE TELESCOPIC DISMANTLING JOINT TYPE “MDK – FLEX”



Тип 1 / Type 1



Тип 2 / Type 2

Димензии (мм) / Dimensions [mm]																					
Дим./ Size	Мин. должина / Min length	Макс. должина / Max. length	Прилагодување / Adjustment	EN 1092-2:1997 / EN 1092-1:2007+ A1:2013 (PN10)					EN 1092-2:1997 / EN 1092-1:2007+ A1:2013 (PN16)					EN 1092-2:1997 / EN 1092-1:2007+ A1:2013 (PN25)					Завртки/ Bolts		Тип / Type
				Lmin	Lmax	Δ	D	D1	D2	n	Ød	D	D1	D2	n	Ød	D	D1	D2	n	
DN50	170 240	240 310	70	165	125	102	4	18	165	125	102	4	18	165	125	102	4	18	4XM14	50	Тип 1/ Type 1
DN65	170 240	240 310	70	185	145	122	4	18	185	145	122	4	18	185	145	122	8	18	4XM14	50	Тип 1/ Type 1
DN80	170 240	240 310	70	200	160	138	4	18	200	160	138	4	18	200	160	138	8	18	4XM14	50	Тип 1/ Type 1
DN100	170 240	240 310	70	220	180	158	8	18	220	180	158	8	18	235	190	162	8	22	4XM14	50	Тип 1/ Type 1
DN125	170 240	240 310	70	250	210	188	8	18	250	210	188	8	18	270	220	188	8	26	4XM14	50	Тип 1/ Type 1
DN150	175 250	250 325	75	285	240	212	8	22	285	240	212	8	22	300	250	218	8	26	4XM14	50	Тип 1/ Type 1
DN200	190 270	270 350	80	340	295	268	8	22	340	295	268	12	22	360	310	278	12	26	4XM14	50	Тип 1/ Type 1
DN250	220 300	300 380	80	395	350	320	12	22	405	355	320	12	26	425	370	335	12	30	6XM16	60	Тип 1/ Type 1
DN300	250 330	330 410	80	445	400	370	12	22	460	410	378	12	26	485	430	278	16	30	6XM16	60	Тип 2/ Type 2
DN400	280 360	360 440	80	565	515	482	16	26	580	525	490	16	30	420	550	505	16	36	8xM20	200	Тип 2/ Type 2
DN500	310 390	390 470	80	670	620	585	20	26	715	650	610	20	33	730	660	615	20	36	10xM20	200	Тип 2/ Type 2
DN600	330 410	410 490	80	780	725	685	20	30	840	770	725	20	36	845	770	720	20	39	10xM20	200	Тип 2/ Type 2

Горенаведените карактеристики се од информативен карактер. Производителот го задржува правото да врши измени на дизајнот, составот и др., без претходна најава и без какви било обврски. The above mentioned products are for reference only. The producer reserves the right to change the design, construction, specification without prior notice or liability.