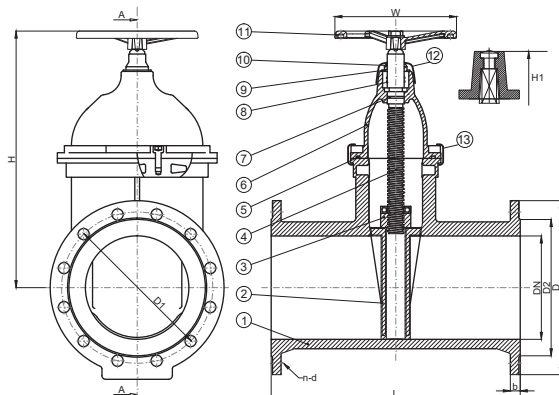


**ОВАЛЕН ЗАТВОРАЧ ОЗ (OZ) F5**  
**RESILIENT SEATED GATE VALVE F5**

 Шифра бр. ATA 07004  
 Code No. ATA 07004

**\* Спецификација на материјалот / Material Specification:**

Бр./ No.	Име на делот/Item Name	Материјал/Material
1	Тело / Body	EN GJS 500-7   EN 1563:2018
2	Клин / Wedge	GGG 50 + EPDM GGG 50 + NBR
3	Навртка за клинот / Wedge nut	Brass
4	Навојно вретено / Stem	AISI 420 / 1.4021 (X20Cr13)
5	Заптивка за капаче / Bonnet gasket	EPDM/NBR
6	Капаче / Bonnet	GGG 50
7	Заден заптивен O-прстен / Back sealing O-ring	EPDM/NBR
8	O-прстени / O-rings	EPDM/NBR
9	Навртка / Stuffing nut	Brass
10	Заштитен прстен - Бришач / Protective ring - Wiper	EPDM/NBR
11	Тркало / Wheel	GGG 50
12	Заштитен прстен / Protective ring	EPDM / PE
13	Заштитна трака / Protective tape	PE

**Димензии/Dimensions (mm)**

Димензија/ Size	L	D	D1	D2	b	n-d	H	H1	W	Маса/W.T (kg)
DN50	250	165	125	99	19	4-19	250	320	160	12
DN65	270	185	145	118	19	4-19	265	335	180	15,5
DN80	280	200	160	132	19	8-19	300	370	200	19,5
DN100	300	220	180	156	19	8-19	350	420	200	25,5
DN125	325	250	210	184	19	8-19	410	480	220	34
DN150	350	285	240	211	19	8-23	450	520	250	45
DN200	400	340	295	266	20	12-23	550	620	280	69
DN250	450	405	355	319	22	12-28	650	720	320	106
DN300	500	460	410	370	24,5	12-28	710	780	350	148

**Карактеристики**

- Заменливи O-прстени
- Вулканизирани клин (опционално клин со интегрирани лизгачи)
- Затворање во насока на стрелките на часовникот
- Површинска заштита со епоксидна боја според МКС EN 14901:2014 која е потврдена со извештај за здравствена исправност
- Боја на производ: сина RAL 5005.
- Максимална температура: 80°C

**Features**

- Replaceable O-rings
- Low torque operation
- Rubber encapsulated wedge (optional wedge with integrated sliders).
- Clockwise closing direction
- Epoxy coating protection in accordance with EN 14901:2014 confirmed by health inspection certificate
- Product color: Blue RAL 5005
- Maximum temperature: 80°C

**Техничка спецификација**

- Изработен според: МКС EN 1074-1:2010
- Дизајн: ДИН 3352
- Вградбена мерка: МКС EN 558:2017
- Прирабници: EN 1092-2 PN10/16
- Хидрауличен тест: МКС EN 12266-1:2012

**Technical specification**

- Design: EN 1074-1:2000
- Face to Face: EN 558:2017
- Flanges: EN 1092-2 PN10/16
- Hydraulic test: EN 12266-1:2012

Seat Test Pressure: 17,6 bar  
 Shell Test Pressure: 24 bar  
 Operating torque test

Горенаведените карактеристики се од информативен карактер. Производителот го задржува правото да врши измени на дизајнот, составот и др., без претходна најава и без какви било обврски. The above mentioned products are for reference only. The producer reserves the right to change the design, construction, specification without prior notice or liability.