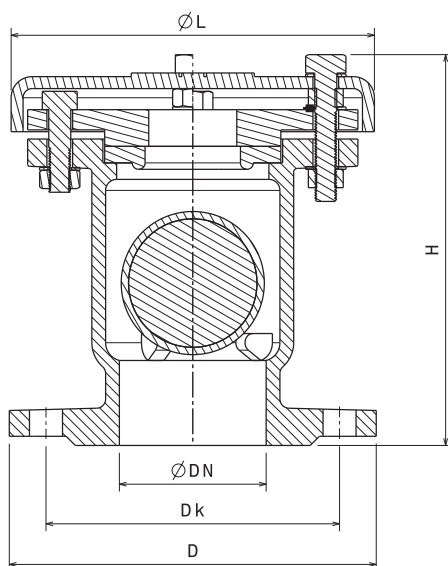


## ЕДНОГЛАВ ВОЗДУШЕН ВЕНТИЛ AUTOMATIC AIR VALVE

Шифра бр. KAZ 07095  
Code No. KAZ 07095



### Спецификација на материјалот / Material Specification:

Бр. No.	Име на делот/Item name	Материјал / Material	Спецификација Specification
1	Тело/body	Нодуларен лив/Ductile iron	EN GJS 500-7   EN 1563:2018
2	Поклопец за отвор Orifice cover	Нодуларен лив/Ductile iron	EN GJS 500-7   EN 1563:2018
3	Пловна топка/ Float ball	Plastic ABS/ Wood+Rubber Stainless steel+Rubber	
4	Гумена заптивка/Rubber seal	Гума/Rubber	EPDM/NBR
5	Заптивен прстен/Sealing ring	Челик/Steel	S235JR4
6	Завртка / Bolt	Поцинкуван челик Zinc Plated Steel	St3S/Zn

### Димензии/Dimensions (mm)

DN	L	H	D	DN	Dk	B	n-d
50	198	215	165	50	125	19	4-19
65	198	215	185	65	145	19	4-19
80	198	215	200	80	160	19	8-19
100	198	215	220	100	180	19	8-19

### Карактеристики

- Изработен според: МКС EN 1074-4:2010
- Димензии од DN50 до DN100.
- Внатрешна и надворешна епоксидна заштита мин. 250 µm според МКС EN 14901:2014
- Боја на производ: сина RAL 5005.
- Работен притисок ПН10 и ПН16.

### Features

- Design: EN 1074-4:2000
- Available range of DN sizes DN 50 to DN 100.
- Epoxy coated from the inside and outside, min 250 µm in accordance with EN 14901:2014
- Product color: Blue RAL 5005.
- Working pressure PN10 and PN16.

Горенаведените карактеристики се од информативен карактер. Производителот го задржува правото да врши измени на дизајнот, составот и др., без претходна најава и без какви било обврски. The above mentioned products are for reference only. The producer reserves the right to change the design, construction, specification without prior notice or liability.