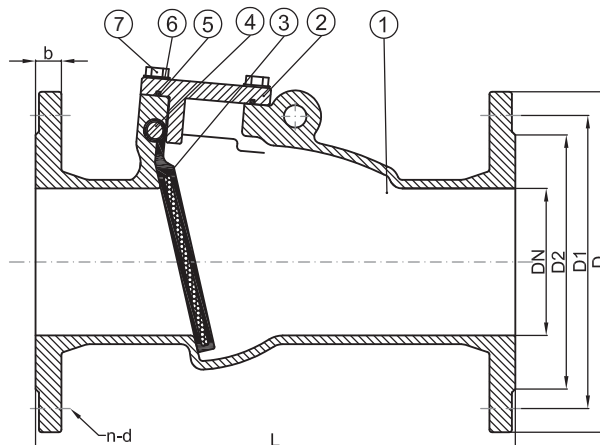


НЕПОВРАТЕН ВЕНТИЛ
SWING CHECK VALVE

 Шифра бр. KAZ 07005
 Code No. KAZ 07005


Спецификација на материјал/Material Specification			
Бр. No	Име на делот/Item Name	Материјал/Material	Спецификација/Specification
1	Тело / Body	Нодуларен лив / Ductile iron	EN GJS 500-7 EN 1563:2018
2	Капаче / Cover	Нодуларен лив / Ductile iron	EN GJS 500-7 EN 1563:2018
3	Диск / Disc	Нодуларен лив + EPDM / Ductile iron + EPDM	GGG 50 + EPDM
4	Осовина / Shaft	Не'рѓосувачки челик / Stainless steel	AISI420 (EN 1.4021)
5	Заптивка / Cover gasket	EPDM/NBR	
6	Подлошка / Washer	Не'рѓосувачки челик / Stainless steel	
7	Завртка / Bolt	Не'рѓосувачки челик / Stainless steel	

Карактеристики

- Гумиран диск
- Погоден за хоризонтална и вертикална инсталација
- Работен притисок: PN10, PN16
- Опсег: DN 50 – 300
- Внатрешна и надворешна епоксидна заштита - мин. 250 µm според МКС EN 14901:2014
- Боја на производ: сина RAL 5005

Features

- Rubber encapsulated disc.
- Suitable for both horizontal and vertical installation.
- Working Pressure: PN10, PN16.
- Available range: DN 50-300.
- Epoxy coated from the inside and outside, min 250 µm in accordance with EN 14901:2014
- Product color: Blue RAL 5005.

Техничка спецификација

- Изработен според: МКС EN 16767:2016
- Вградбена мерка: EN 558-1.
- Дупчење на прирабници: EN 1092-2.
- Хидрауличен тест: МКС EN 12266-1:2012
- Максимална температура: 80°C.

Technical specification

- Design: EN 16767:2016
- Face to face: EN 558-1.
- Flanges Drilling: EN 1092-2.
- Hydraulic test to EN 12266-1:2012
- Maximum temperature: 80°C.

Димензии/Dimensions (mm)								
Димензија/Size	L	D	D1	D2	b	n-d	H	Маса/W.T (kg)
DN50	200	165	125	99	20	4-19	130	13,4
DN65	240	185	145	118	20	4-19	140	17,7
DN80	260	200	160	132	22	8-19	150	20,8
DN100	300	220	180	156	24	8-19	160	29,3
DN125	350	250	210	184	26	8-19	190	47
DN150	400	285	240	211	26	8-23	210	67
DN200	500	340	295	266	30	12-23	250	118,7
DN250	600	405	355	319	32	12-28	310	171,9
DN300	700	460	410	370	32	12-28	340	232,5

Горенаведените карактеристики се од информативен карактер. Производителот го задржува правото да врши измени на дизајнот, составот и др., без претходна најава и без какви било обврски. The above mentioned products are for reference only. The producer reserves the right to change the design, construction, specification without prior notice or liability.