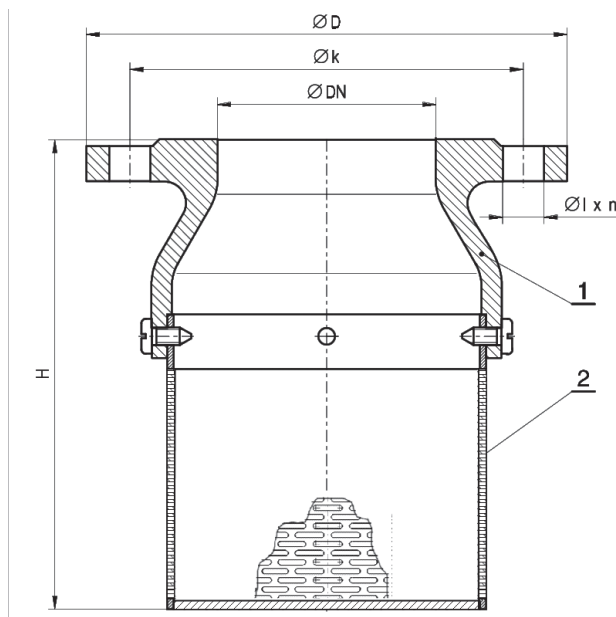


ВШМУКУВАЧКА КОРПА БЕЗ ВЕНТИЛ  
INLET STRAINER WITHOUT VALVE

Шифра бр. АТА 07050

Code No. АТА 07050



Спецификација на материјал/Material Specification

Бр./ No.	Име на делот/ Item Name	Материјал/ Material	Спецификација/ Specification
1	Тело/Body	Нодуларен лив /Ductile Iron Челик/ Steel	EN GJS 500-7   EN1563:2018 DIN St37-2
2	Сито/Screen	Поцинкуван челик/Zinc Plated Steel Не'рѓосувачки челик/Stainless Steel	DIN St37-2 gal Zn

Карактеристики

- Тело од дуктилно железо или челик
- Работен притисок: ПН10, ПН16
- Опсег: DN 50 – 500
- Внатрешна и надворешна епоксидна заштита – мин. 250 µm
- Боја на производ: сина RAL 5005

Димензии/Dimensions (mm)

Димензија/Size	H	D	K	n	l
DN50	140	165	125	4	19
DN65	150	185	145	4	19
DN80	200	200	160	8	19
DN100	240	220	180	8	19
DN125	270	250	210	8	19
DN150	275	285	240	8	23
DN200	260	340	295	8/12	23
DN250	475	400	350/355	12	23/28
DN300	450	445/455	400/410	12	23/28
DN350	450	505/520	460/470	16	23/28
DN400	500	565/580	515/525	16	28/31

Features

- Body Ductile iron or steel body.
- Working Pressure: PN10, PN16.
- Available range: DN 50-500.
- Epoxy coated from the inside and outside, min 250 µm
- Product color: Blue RAL 5005.