

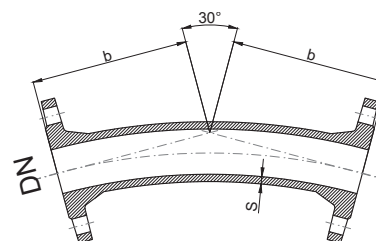
FFK 30° – ЛАК СО ПРИРАБНИЦИ
FFK 30° – DOUBLE FLANGED 1/12 BEND

Шифра бр. АТА 02189
Code No. АТА 02189

FFK 30° EN 545 GJS



Номинален дијаметар Nominal diameter DN	b (mm)	Маса во кг Weight in Kg
80	130	17
100	140	11.9
125	150	15.8
150	160	19.7
200	180	51
250	210	74
300	255	81
350	165	91
400	180	110
500	220	179
600	310	320



За фазонски парчиња до DN 2000 PN10-PN40 бари, како и фазонски парчиња со нестандартни димензии постои опција тие да се изработат од челик.
Pipe fittings up to DN2000 PN10-PN40 bar and pipe fittings with non-standard dimensions can be made out of steel.

Горенаведените карактеристики се од информативен карактер. Производителот го задржува правото да врши измени на дизајнот, составот и др., без претходна најава и без какви било обврски.
The above mentioned products are for reference only. The producer reserves the right to change the design, construction, specification without prior notice or liability.

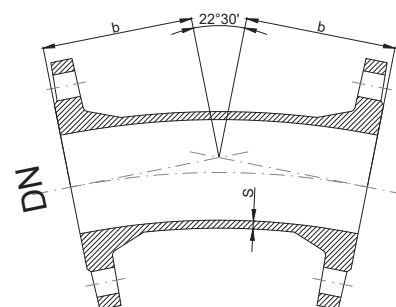
FFK 22° – ЛАК СО ПРИРАБНИЦИ
FFK 22° – DOUBLE FLANGED 1/16 BEND

Шифра бр. АТА 02196
Code No. АТА 02196

FFK 22° EN 545 GJS



Номинален дијаметар Nominal diameter DN	b (mm)	Маса во кг Weight in Kg
80	130	17
100	140	12.7
125	150	15.4
150	160	19.7
200	180	50
250	350	55
300	400	69,2
350	298	92
400	324	128
500	350	158
600	375	245



За фазонски парчиња до DN 2000 PN10-PN40 бари, како и фазонски парчиња со нестандартни димензии постои опција тие да се изработат од челик.
Pipe fittings up to DN2000 PN10-PN40 bar and pipe fittings with non-standard dimensions can be made out of steel.

Горенаведените карактеристики се од информативен карактер. Производителот го задржува правото да врши измени на дизајнот, составот и др., без претходна најава и без какви било обврски.
The above mentioned products are for reference only. The producer reserves the right to change the design, construction, specification without prior notice or liability.