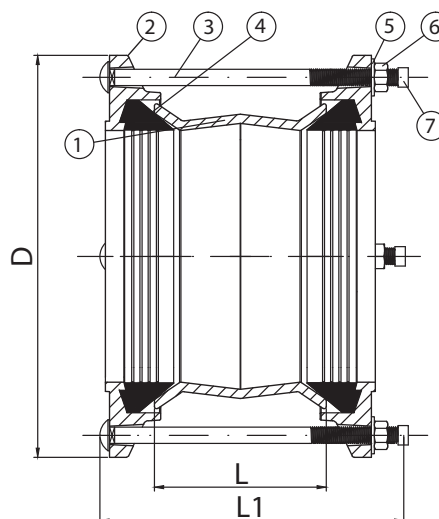


МАКС СПОЈКА MAX COUPLING

Шифра бр. АТА 07259
Code No. АТА 07259



Спецификација на материјал/Material Specification			
Бр./No.	Име на делот/Item Name	Материјал/Material	Спецификација/Specification
1	Тело / Body	Нодуларен лив/ Ductile iron St235JR	EN 1563:2018 EN 10025-2:2019
2	Завршен прстен / End ring	Нодуларен лив / Ductile iron St235JR	EN 1563:2018 EN 10025-2:2019
3	Гумена заптивка / Rubber seal	Гума / Rubber	EN 681-1:1996
4	Завртка / Bolt	Поцинкуван челик / Zinc plated steel	DIN 603
5	Подлошка / Washer	Поцинкуван челик / Zinc plated steel	DIN 125
6	Навртка / Nut	Поцинкуван челик / Zinc plated steel	DIN 934
7	Капаче / Cap	Полиетилен / PE	

Карактеристики:

- Телото и завршните прстени се изработени од нодуларен лив со ознака на материјалот EN-GJS-500 (GGG 50) според стандардот МКС EN 1563:2018 (опционално тело и капачиња од топло вала конструктивен челик)
- Спојките се изработени согласно стандард МКС EN 14525:2009
- Површинска заштита со епоксидна боја или со термопластика во црна боја која е потврдена со извештај за здравствена исправност
- Работен притисок ПН16
- Челични поцинкувани завртки, навртки и подлошки
- EPDM гумени заптивки согласно стандард МКС EN 681-1:2006
- Механички фазони со голема толеранција
- Аголно отстапување +/- 6°

Features:

- Body and end ring made of ductile iron material EN-GJS-500 (GGG 50) in accordance with EN 1563:2018 standard (optional body and end caps from hot rolled structural steel)
- Couplings produced in accordance with EN 14525:2004
- Protection with epoxy coating or black thermoplastic coating confirmed by a health inspection certificate
- PN16 working pressure.
- Equipped with steel zinc coated bolts, nuts and washers
- EPDM rubber seals in accordance with EN 681- 1:1996
- High Tolerance mechanical pipe fittings.
- Angular deflection +/- 6°

*Other Fasteners like Dacromet Coated Steel and Stainless steel available upon request.

Димензии/Dimensions(mm)					
Димензија/Size	Цевка/Pipe OD(mm)	L	L1	Завртка/Bolt No.	Маса/Weight (kg)
DN50	58-74	100	M12X190	4	3.70
DN65	68-84	100	M12X190	4	3.86
DN80	84-105	100	M12X190	4	5.24
DN100	109-133	100	M12X190	4	6.12
DN125	133-157	100	M12X190	4	6.80
DN150	157-182	115	M12X210	4	9.40
DN175	189-212	115	M12X220	4	11.03
DN200	218-242	160	M12X230	6	12.66
DN225	243-269	160	M12X230	6	14.53
DN250	266-291	160	M12X250	6	16.40
DN300	315-349	160	M12X250	6	24.56
DN350	384-410	160	M12X250	8	36.53
DN400	436-462	160	M12X260	8	47.03

Горенаведените карактеристики се од информативен карактер. Производителот го задржува правото да врши измени на дизајнот, составот и др., без претходна најава и без какви било обврски. The above mentioned products are for reference only. The producer reserves the right to change the design, construction, specification without prior notice or liability.