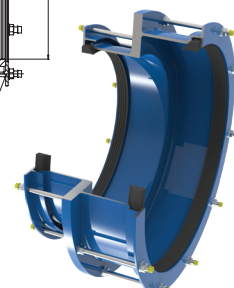
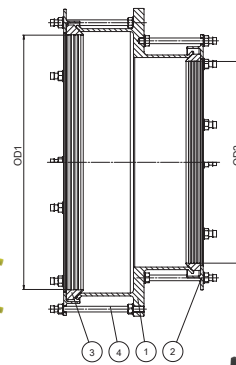
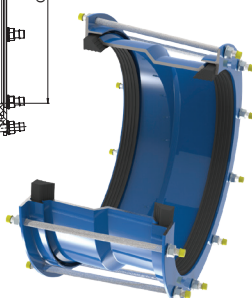
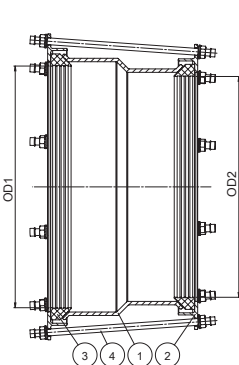
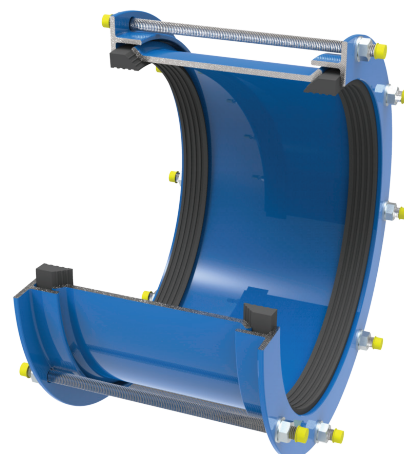
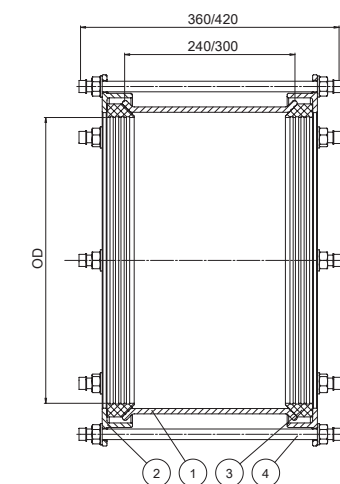


Шифра бр. АТА 07260  
Code No. АТА 07260

## ЧЕЛИЧНА МАКС СПОЈКА ЗА ГОЛЕМИ ДИЈАМЕТРИ LARGE DIAMETER STEEL MAX COUPLING

1. Тело на спојката / Coupling body
2. Прстен за затегање/ End ring
3. Заптивка / Gasket seal
4. Вретено, навртки, подлошки / Stud, nut, washer

Димензии / Dimensions		
DN OD L	OD	L
350/355 PE/PVC	345 - 365	260
350 Steel	345 - 365	
350 Ductile	370 - 390	
350 ACC/B+C	390 - 410	280
400 PE/PVC	390 - 410	260
400 Steel	400 - 420	
400 Ductile	419 - 439	
400 ACC/B	430 - 450	280
400 ACC/C	450 - 470*	
450 PE	440 - 460	260
450 Ductile	470 - 490	
450 ACC/B	490 - 510	
450 ACC/C	505 - 530	
500 PE/PVC	490 - 510	300
500 Steel	498 - 518	
500 Ductile	522 - 542	
500 ACC/B	540 - 560	320
500 PE	550 - 570	
500 ACC/C	565 - 585	
600/630 PE/PVC	620 - 640	300
600 Steel	605 - 625	
600 Ductile	630 - 650	
600 ACC/B	650 - 670	320
600 ACC/C	675 - 695	
700/710 PE/PVC	695 - 720	300
700 Steel	700 - 725	
700 Ductile	725 - 750	
700 ACC/B	760 - 785	320
700 ACC/C	790 - 815	
800 PE/PVC	790 - 815	320
800 Steel	805 - 830	
800 Ductile	830 - 855	
800 ACC/B	865 - 890	360
900 PE/PVC	895 - 920	330
900 Steel	905 - 930	
900 Ductile	940 - 955	
1000 PE/PVC	990 - 1015	350
1000 Steel	1005 - 1030	
1000 Ductile	1035 - 1060	



РЕДУЦИР СПОЈКА ТИП 1  
REDUCING COUPLING TYPE 1

РЕДУЦИР СПОЈКА ТИП 2  
REDUCING COUPLING TYPE 2

По барање на клиент, можност за изработка на спојки за кој било надворешен дијаметар на цевка до ДН1600.

Per client request we make couplings for any external pipe diameter of up to DN1600.

### Карактеристики:

- Телото и завршните прстени изработени од топло валан конструктивен челик St235JR по стандард МКС EN10025-2:2019 или нодуларен лив по стандард МКС EN 1563:2018
- Спојките се изработени според стандард МКС EN 14525:2009
- Површинска заштита со епоксидна боја според МКС EN 14901:2014 или со термопластика во црна боја, која е потврдена со извештај за здравствена исправност
- Работен притисок ПН16
- Челични поцинкувани завртки, навртки и подлошки
- EPDM гумена заптивка според стандард МКС EN 681-1:2006
- Механички фазони со голема толеранција

### Features:

- Body and end ring made of hot rolled products of structural steel St235JR in accordance with EN 10025-2:2019 or ductile iron in accordance with EN 1563:2018
- Couplings produced in accordance with EN 14525:2004
- Protection with epoxy coating in accordance with EN 14901:2014 or black thermoplastic coating confirmed by health inspection certificate
- PN16 working pressure
- Equipped with steel zinc coated bolts, nuts and washers
- EPDM rubber seal in accordance with EN 681-1:1996
- High tolerance mechanical pipe fittings

Горенаведените карактеристики се од информативен карактер. Производителот го задржува правото да врши измени на дизајнот, составот и др., без претходна најава и без какви било обврски. The above mentioned products are for reference only. The producer reserves the right to change the design, construction, specification without prior notice or liability.