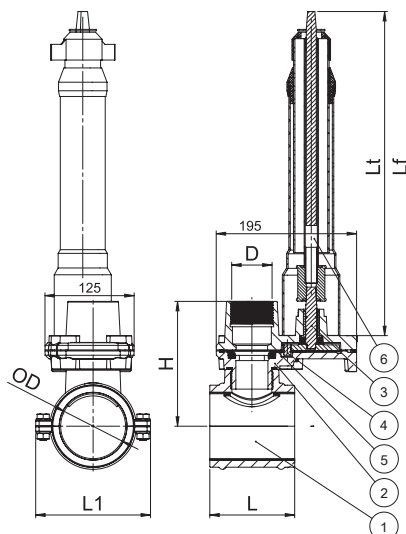


ДВОДЕЛНА ОГРЛИЦА ЗА ПЕ/ПВЦ ЦЕВКИ ЗА ДУПЧЕЊЕ ПОД ПРИТИСОК
СО НАВОЈ, СО ДОПОЛНИТЕЛЕН СПОЕН МАТЕРИЈАЛ И СО ВГРАДБЕНА
ТЕЛЕСКОПСКА ГАРНИТУРА

Шифра бр. АТА 07322
Code No. АТА 07322

TWO-PART TAPPING SADDLE FOR PE/PVC PIPES FOR TAPPING AT FULL
OPERATING PRESSURE, WITH EXTRA JOINT MATERIAL AND TELESCOPIC
SPINDLE



Карактеристики

- За инсталирање на ПЕ и ПВЦ цевки
- За хоризонтална или за вертикална монтажа
- Работен притисок ПН16 бар, хидраулички тестирана според МКС EN12266-1:2012
- Тело на огрлицата изработено од нодуларен лив EN-GJS-500-7 според стандард МКС EN 1563:2018
- Површинска заштита со епоксидна боја мин. 250 µm според МКС EN 14901:2014 или со термопластика потврдени со документ за здравствена исправност издаден од акредитирана лабораторија
- EPDM гумени заптивки според стандард МКС EN 681-1:2006/A3:2008 потврдени со документ за здравствена исправност издаден од акредитирана лабораторија
- Приклучок со внатрешен женски навој од G1", G1½" и G2" според МКС EN 10226-1:2009,
- Дополнителен споен материјал кој овозможува приклучок до РЕ црево мин. Ø32 изработен од месинган материјал. Навојот на дополнителниот месинган материјал е во согласност со МКС EN10226-1:2009, а е изработен за работен притисок од 16 бар
- Телескопска вградбена гарнитура со опсези од 0,7 м до 2,5 м изработена од ПВЦ и поцинкуван челик со епоксидно заштитени или со галванизирани спојни елементи

Features

- For installation on PE and PVC pipes
- For horizontal or vertical installation
- Operating pressure PN16 bar, hydraulically tested in accordance with EN12266-1: 2012
- Body made of ductile iron EN-GJS-500-7 in accordance with EN 1563:2018
- Epoxy paint surface protection of min 250µm in accordance with EN 14901:2014 or thermoplastic confirmed by an accredited laboratory issued health inspection certificate
- EPDM rubber seals in accordance with EN 681-1:1996/A3:2005 confirmed with an accredited laboratory issued health inspection certificate
- Connector with internal female thread G1", G1½" and G2" in accordance with EN 10226-1:2004
- Additional material coupled with connection to PE hose min. Ø32 made of brass. The thread of the additional material is in accordance with the ICC EN 10226-1:2004 and is designed for a working pressure of 16 bar
- Telescopic extension spindle with ranges from 0,7 m to 2,5 m made of PVC and galvanized steel with epoxy protected or galvanized coupling elements

Димензии/Dimensions(mm)							
Ø	Внатрешен навој/ Internal thread D			L [mm]	L1 [mm]	H [mm]	Lt [m]
OD63	G1"	G1½"	G2"	100	136	158	0,7 - 1,1; 0,8 - 1,2; 1,0 - 1,5; 1,2 - 1,8; 1,5 - 2,0; 1,8 - 2,5;
OD 75				120	145	170	
OD 90				120	156	172	
OD 110				140	185	183	
OD 125				140	200	191	
OD 140				140	225	200	
OD 160				170	240	208	
OD 200				200	310	228	
OD 225				200	325	240	
OD 250				200	360	253	
OD 280				200	400	265	
OD 315				200	440	286	

Дополнителен споен материјал /
Additional coupling material



Главни компоненти / Main components			
Бр./ No.	Име на делот/ Item name	Материјал/ Material	Спецификација/ Specification
1	Тело на огрлица/ Body of saddle	Нодуларен лив / Ductile iron	EN-GJS-500-7
		Гумена облога EPDM / Rubber lining EPDM	EN 681-1:1996/A3:2005
		Завртки, навртки, подлошки / Bolts, nuts, washers	Zinc plated steel
2	Тело на огрлица/ Body of saddle	Нодуларен лив / Ductile iron	EN-GJS-500-7
		Гумени заптивки EPDM / Rubber seals EPDM	EN 681-1:1996/A3:2005
		Завртки/ Bolts	Zinc plated steel
3	Вретено/ Spindle	Не'рѓосувачки челик / Stainless steel	X5CrNi18-10
4	Механизам за водење/ Guide mechanism	Не'рѓосувачки челик / Stainless steel	X5CrNi18-10
5	Плочка/Plate	Не'рѓосувачки челик / Stainless steel	X5CrNi18-10
6	Телескопска уградбена гарнитура/ Telescopic expansion spindle	Пластична цевка/ Plastic pipe	PVC/PE
		Профили за водење/ Spindle shaft	Zinc plated steel
		„Приклучна четворка, четворка за отворање и затворање од нодуларен лив/ coupling socket, spindle head from ductile iron“	EN-GJS-500-7
		Завртка/ Bolt	Zinc plated steel

Горенаведените карактеристики се од информативен карактер. Производителот го задржува правото да врши измени на дизајнот, составот и др., без претходна најава и без какви било обврски.
The above mentioned products are for reference only. The producer reserves the right to change the design, construction, specification without prior notice or liability.