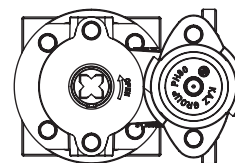
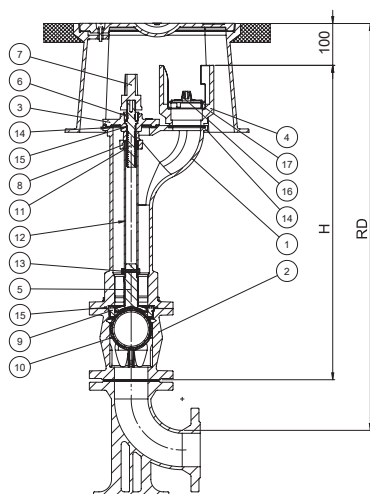


ПОДЗЕМЕН ХИДРАНТ ТИП АТА-Т2

UNDERGROUND HYDRANT TYPE АТА-Т2



Карактеристики

- Изработка според стандард МКС EN14339:2006, МКС EN 1074- 6:2010.
- Тело, канџа, капаче и конусовидна арматура изработени од дуктилно железо EN-GJS-400-15 (GGG40) или EN-GJS-500-7 (GGG50) според стандард МКС EN 1563:2018.
- Димензии на прирабница според стандард МКС EN1092-2:2009
- Хидраулички тестирани според стандард МКС EN 12266-1:2012 со извештај од испитување кој е издаден од акредитирана лабораторија.
- Поседуваат безбедносна кугла за систем за автоматско затворање и единечен или двоен испуст за побрзо празнење
- Вретено од не'рѓосувачки челик изработено согласно стандард МКС EN10027-2:2019 фиксирано со месингана навртка и заптивено со O - прстени
- Сите еластомерни заптивки кај подземниот хидрант што доаѓаат во контакт со водата се изработени од EPDM материјал (антибактериска гума) според стандард МКС EN 681-1:2006/A3:2008 со хигиенски сертификат издаден од акредитирана лабораторија.
- Површинска антикорозивна заштита со надворешно и со внатрешно нанесување на епоксиден слој со минимална дебелина од 250 μm според МКС EN 14901:2014
- Минимален номинален притисок од ПН16 бари.
- Капацитет на проток: 60 m³/h.

Features

- Design in accordance with EN14339:2005, EN 1074- 6:2008.
- Body, claw, cap and cone made of ductile iron EN-GJS-400-15 (GGG40) or EN-GJS-500-7 (GGG50) in accordance with EN 1563:2018.
- Flange dimensions in accordance with EN 1092-2:1997
- Hydraulically tested in accordance with EN 12266-1:2012 with an accredited laboratory issued report.
- With ball safety system for automatic closing and single or double automatic outlet for faster water draining
- Stainless steel spindle according to EN 10027-2:2015 fixed with brass nut and o-rings
- All elastomeric seals for underground hydrants that come in contact with water are made of EPDM material (antibacterial rubber) in accordance with EN 681-1:1996/A3:2005 with an accredited laboratory issued hygiene certificate.
- Surface corrosion protection with externally and internally applied epoxy coating with minimal thickness of 250μm in accordance with EN 14901:2014
- Flow capacity: 60 m³/h.

Шифра бр. KAZ 071972

Code No. KAZ 071972

Диманзии / Dimension

DN	RD	H	Маса/ Weight (Kg)
80	750	500	33
80	1000	750	38
80	1250	1100	46

Намена:

Подземниот хидрант е наменет за поврзување на цевководот со противпожарните инсталации и се применува за гаснење пожари, миене, полевање и др.

Field of application:

The underground hydrant connects piping with firefighting installations and is used for putting out fires, washing, watering, etc.

Бр. No.	Име на делот Item Name	Материјал Material	Спецификација Specification
1	Тело/Body	Нодуларен лив/Ductile Iron	EN-GJS
2	Комора со топка/Ball chamber	Нодуларен лив/Ductile Iron	EN-GJS
3	Поклопец/Bonnet	Нодуларен лив/Ductile Iron	EN-GJS
4	Канџа/Claw	Нодуларен лив/Ductile Iron	EN-GJS
5	Гумиран клин/Rubber wedge	Нодуларен лив + гума/ Ductile Iron + Rubber	EN-GJS
6	Фиксатор/Retainer	Месинг / Brass	CuZn39Pb2
7	Квадратна капа/ Set Stem square cap	Нодуларен лив/Ductile Iron	EN-GJS
8	Водилка	Нодуларен лив/Ductile Iron	EN-GJS
9	Заптивен прстен Sealing ring	Не'рѓосувачки челик или Месинг/Stainless Steel or Brass	X5CrNi18-10 CuZn39Pb2
10	Топка/Ball	Гума/Rubber	EPDM/NBR
11	Навојно вретено/Stem	Не'рѓосувачки челик/ Stainless steel	X5CrNi18-10
12	Цевка/Tube R 1"	Поцинкувана цевка/ Zinc Plated Steel	St35/Zn
13	Завртка за клин/Wedge bolt	Поцинкувана цевка/ Zinc Plated Steel	St35/Zn
14	Гумена заптивка/Rubber seal	Гума/Rubber	EPDM/NBR
15	O-прстен/O-ring	Гума/Rubber	EPDM/NBR
16	ПЕ капаче со име	Полиетилен/Polyethylene	PE
17	Наслон на капаче/Sealing ring	Пластика/Plastic Месинг / Brass	PVC CuZn39Pb2

Горенаведените карактеристики се од информативен карактер. Производителот го задржува правото да врши измени на дизајнот, составот и др., без претходна најава и без какви било обврски. The above mentioned products are for reference only. The producer reserves the right to change the design, construction, specification without prior notice or liability.